



ÄGARHANDBOK YTTERDÖRRAR

- Mottagningskontroll, monteringsbeskrivning, underhåll och garantivillkor

BRUKERHÅNDBOK HOVEDDØRER

- Mottakskontroll, monteringsbeskrivelse, vedlikehold og garantivilkår

OWNERS MANUAL EXTERNAL DOORSETS

- Receipt of consignment, fixing instructions, maintenance and warranty conditions

Tack för ditt val av NorDan

Läs igenom denna instruktion innan du monterar din nya NorDan produkt.

Dessa föreskrifter skall vara tillgängliga för den som monterar produkten och för husägare/förvaltare.

På dörrbladets överkant finns en etikett med uppgifter om dörren, t.ex. ordernummer, tillverkningsår och vecka. På dörrar i brandklass EI30 sitter etiketten på gångjärnsidan, på ljudklassade dörrar med brandklass EI30 sitter etiketten i botten på dörren.

I din leverans skall, denna Ågarhandbok, plastplugg till förborring för montage av karm samt tätningspackning till cylinder och handtag vara med.

Innehåll

Leveransmottagning	4
Transportskada.....	4
Lagring.....	5
Under byggtiden.....	5
Återvinning av demonterad produkt.....	5
Underhållsföreskrift täckmålade produkter (cyd, kyd, csl, Överljus).....	6
Underhåll beslag (lås, gångjärn, cylinder)	8
Underhåll trösklar	9
Underhåll rostfria dekorer	9
Borttagning av fläckar och missfärgningar	9
Produktgaranti ytterdörrar, sidoljus och överljus (cyd, kyd, csl)	10
Reklamationer generellt	12
U-värde, klassning, kvalitet och miljö.....	13
Det är viktigt att montera rätt	14
Tvåstegstätning.....	20
Montering överljus och sidoljus	21
Denna dörr är utrustad med hakregellås.....	21
Gångjärn och slutbleck.....	22
Cylindrar och behör till ASSA 2002, MPL 410/2002.....	23
Cylinder och vred till ASSA 410, FIX 2025, Dorma 9195	24
Dimensionstabell för lås och tillbehör	25
Användning och montering av ASSA connect MPL.....	26
Råd och tips.....	27

Leveransmottagning

- Transportskador och brister i leveransomfattningen skall omgående anmälas till transportören och anges på fraktsedeln.
- Eventuellt synliga fel skall påtalas före montering, samt dolda skador som uppdagas vid avemballering skall påtalas senast 7 dagar efter leveransens mottagande. Kontrollera noga de ytor som inte är synliga, typ falser och kanter på dörrblad.

Transportskada

- Transportskada måste ovillkorligen anmälas inom 7 arbetsdagar till transport företagets reklamationsavdelning.
- Synliga skador på godset skall chauffören notera på fraktsedeln.
- Transportskadan skall dessutom anmälas till Kundservice på NorDan AB, per telefon alternativt per e-mail, se NorDans hemsida www.nordan.se.

Utdrag ur ABM 07: § 18

Följesedel skall åtfölja varan.

När varan överlämnas till köparen skall han göra en avstämning mot följesedel samt kontrollera varan avseende utifrån synliga fel. Då varan avemballeras eller i annat fall innan varan monteras skall mottagningskontrollen fullföljas med efter köpets och varans art anpassad omsorg. Har varan levererats till en entreprenad för vilken slutbesiktning eller annat avlämnande skall ske, skall köparen efter avemballering och före montage kontrollera varan beträffande då synliga skador och uppenbara fel. Kontrollen fullföljs därefter genom slutbesiktning eller vid annat godkännande av köparens entreprenad

Lagring

- Produkten skall vid eventuell lagring före insättning förvaras med gångjärnen vända neråt eller stående med tröskel nedåt, på torr och väl ventilerad plats.
- Lagras under tak, skyddas väl mot regn och fukt.
- Beslag etc. som levereras separat skall förvaras inomhus.
- Är del av leveransen felaktig och felet kan hänföras till skada på grund av fukt skall felet, om inte annat styrkes, anses orsakade av förhållanden på lagringsplatsen och leverantören är då fri från ersättningskyldighet.

Under byggtiden

- Produkterna får inte utsättas för färg, puts, murbruk, betongvatten eller andra frätande ämnen.
- Påsen på dörrblad är ett transportskydd och skall därför tas bort direkt efter montage.
- Glasade produkter måste skyddas särskilt noga om någon arbetar med vinkel slip eller svetsutrustning i närheten av produkten.
- Används plast och tejp för att skydda produkterna ska du tänka på att ytbehandlingen kan ta skada. Produkternas ytbehandling kan missfärgas av plasten/tejpen. Plasten/tejpen kan också fastna i de målade ytorna så att färgen missfärgas/skadas när du ska ta bort dem. Använd en maskeringstejp som är avsedd för ändamålet och ta bort den omedelbart när du har målat.

Återvinning av demonterad produkt

När du demonterat produkten från vägg kan du återanvända eller återvinna materialet. NorDan AB värnar om en långsiktig hållbar utveckling för miljön och vi rekommenderar att materialet som inte skall återanvändas överlämnas till en återvinningscentral. Kontakta din kommun för information om återvinning på din ort.

Varje produktgrupp i vårt produktutbud har en unik konstruktion. Kontakta NorDan AB vid behov av demonteringsinstruktioner.

Underhållsföreskrift täckmålade produkter (CYD, KYD, CSL, överljus)

VID LEVERANS:

Samtliga täckmålade produkter är grundmålade och toppmålade på fabrik.

UNDERHÅLL/SKÖTSEL:

Målade ytor skall rengöras med ljummet vatten och såpa minst två gång per år beroende av hur utsatt ytan är för sol, regn och vind, samt att man behandlar en målade produkt minst två gång per år med ett flytande bilvax, samt att vid utsatt exponering använd en lackcleaner, i samband med rengöringen. Vid eventuella mögelangrepp använd ett rengöringsmedel som tar bort mögelsporer, inte ett medel som kan repa eller lösa upp ytan. Använd därför inte lösningsmedel, stålull etc. Kontroll av eventuella lackskador och sprickor skall göras kontinuerligt. Har lackskador eller sprickor uppstått skall dessa lagas omgående så att inte fukt tränger in i konstruktionen. Var noga med att kontrollera glaslistor och dekorlistor på produkten. Bättringsfärg kan köpas hos närmaste färghandel. Rekommenderar Nordsjö Fönsterfärg V med glans 35 som bättringsfärg.

OBS! Täckmålade produkter i annan färg än vit skall underhållas mer noggrant pga. av blekning av solljus

Tättningslistor av silikon mellan karm och dörr får inte målas eller oljas över. Tättningsfunktionen och materialens elasticitet försämras vid övermålning.

OBS! Glöm inte att behandla även över- och underkant på dörrbladet.

Ytterdörrar kan ha skiljande färg och ådringsstruktur från dörr till dörr på grund av att det är ett levande material. Färg kan påverkas av sol, regn och vind men detta påverkar inte dörrrens täthet eller funktion, och är därför är inget fall för reklamation. Därför är det väldigt noga att regelbundet behandla dörren med en extra skyddande ytbehandling.

GLASAD PRODUKT:

Regelbunden kontroll av fogens täthet mellan glas och glaslist skall göras. Om otäthet i fogen uppstår på utsidan underhålls toppförseglingen/fogen med silikon/fogmassa. Vid onormalt stora rörelser, beror på hur utsatt produkten sitter, kan fickor och otätheter uppkomma i den utvändiga fogen i botten. Detta åtgärdas genom att lägga på ny toppförsegling (silikon fogmassa).

NorDans garanti gäller inte för skada som orsakats av felaktig eller otillräcklig ytbehandling eller om inte underhållsföreskrifterna har följts.

OBS! Skall dörrarna täckas med plast vid putsning av fasad får inte en tejp typ fasadtejp användas. Använd en maskeringstejp med låg vidhäftning, denna skall avlägsnas direkt efter att arbetet är slutfört.

OBS! Dörren måste gå fritt i karmen - annars måste justeringar göras! Samt att dörrbladen i en pardörr får ej gå emot varandra.

OBS! Beroende av hur utsatt dörren/dörrarna sitter monterad/monterade t.ex. väderstreck eller i carport påverkas ytorna olika. Därför kan dörrar i samma fastighet behöva underhållas med olika intervall.

OBS! Alla beslag som ingår i produkten är ytbehandlade och bör inte övermålas. Funktionen försämras vid övermålning. Däremot skall de underhållas enligt våra underhållsföreskrifter.

Underhåll beslag

Beslagen på dörren måste, liksom annan teknisk utrustning, skötas om för att fungera väl. Du bör därför se till dem då och då. Här följer några punkter på hur du förlänger livslängden på din dörr och dina beslag.

LÅSHUS:

Smörjning med fett rekommenderas två gånger per år. Båda sidorna på fallarna är lika viktiga. Använd fett med bra vidhäftning, typ låsfett.

SLUTBLECK:

För en mjuk och säker funktion bör glidytan mellan fall och slutbleck smörjas minst två gånger per år. Använd låsfett, torka bort eventuellt överflöd.

GÅNGJÄRN:

Underhållsbehovet varierar med användningsfrekvens, belastning och miljö. Men kontrollera funktionen, smörj minst en gång per år. När gångjärnen används, får de en svart dammbeläggning. Beläggningen förhindras bäst med regelbundet underhåll och smörjning. Använd fett med bra vidhäftning, typ låsfett.

CYLINDER OCH TRYCKE/HANDTAG:

Använd anpassad låsrengöring/låscleaner som löser föroreningar, förhindrar och löser isbildningar i cylindern. Avsluta med att smörja cylindern med låsspray, för problemfri funktion och ökad livslängd.

Vid den årliga funktionsgenomgången kontrolleras även åtdragningen av skruvar för låshus, behör, dörrtrycken och slutbleck.

OBS! Tätningslister av silikon mellan karm och dörr får inte målas eller oljas över. Tätningsfunktionen och materialens elasticitet försämras vid övermålning.

OBS! Alla beslag som ingår i produkten är ytbehandlade och bör inte övermålas. Funktionen försämras vid övermålning. Däremot skall de underhållas enligt våra underhållsföreskrifter.

Underhåll trösklar

Aluminiumskiktet är ytbehandlat genom pulverlackering eller anodisering som ger ett hårt ytskikt med god korrosionsbeständighet. Materialet är i stort sett underhållsfritt. Underhållsarbetet består av att hålla ytan ren.

- Ytan skall hållas ren. Tvätta ytan med vatten och lämpligt rengöringsmedel.
- Ett tips är att vaxa och polera ytan med ett bilvax för att få ett vattenavstötande skydd och som gör det lätt att hålla rent ytan.

Underhåll av rostfria dekorer

Tvätta rostfria dekorer med vanligt vatten några gånger per år för att undvika missfärgningar eller rost. Ett rostfritt stål kan missfärgas alternativt rosta om det utsätts för en aggressivare miljö, t.ex. starkt förorenad luft, saltlösningar, rester av klorhaltiga rengöringsmedel, vägsalt.

Borttagning av fläckar och missfärgningar

Om den rostfria plåten fått fläckar eller missfärgningar, som inte går att avlägsna med normal vattentvättning, kan följande rengörings-metoder rekommenderas:

- **Fingeravtryck** - Tvätta med sprit, alternativt thinner eller acetone, skölj sedan med vatten och torka.
- **Svårare fläckar och missfärgningar** - Tvätta med mild slipande tvättmedel av typ skurpulver, gnid i eventuell synlig ytstrukturens riktning, skölj med vatten och torka.
- **Kraftiga fläckar** - Gnid med scotch-brite-svamp i eventuell synligt strukturriktning, skölj med vatten och torka.
- **Korrosion** - Blöt ytan med oxalsyrelösning, låt stå 15-20 minuter, skölj med kallt vatten och torka. Vid behov upprepa tvättning med skurpulver enligt ovan.

OBS! Var varsam så att inte målade ytor i närheten av rostfria dekorer tar skada vid skötsel.

Produktgaranti

Ytterdörrar, sidoljus och överljus (CYD, KYD, CSL)

NorDan lämnar garanti i enlighet med ABM 07, med nedanstående tillägg.

- **3-års tillverkningsgaranti**

Garanti gäller ingående material som t.ex. beslag och medlevererade mekaniska låssystem.

- **3-års målningsgaranti**

Garanti gäller inte för skada som orsakats av felaktig eller otillräcklig ytbehandling eller om inte underhållsföreskrifterna i Ågarhandbok ytterdörr har följts.

Garanti gäller inte för färgbeständighet på andra kulörer än vit.

- **10-års formgaranti, klass 2 enligt EN 12219**

Garanti avser buktighet på dörrbladet, max 4 mm.

- **10-års glasgaranti**

Garanti gäller mot kondens mellan glaset i isolerglaset.

Garantiförutsättningar

- Garanti gäller inte för sådant som beror på felaktig montering eller installation, bristande underhåll, felaktig skötsel, vanvård, onormalt brukande eller annat som kan hänföras till köparen. Köparen är skyldig att följa och dokumentera föreskrivna underhålls- och skötselåtgärder i Ågarhandbok ytterdörr.
- Framträdande butyl kan uppstå när isolerglasrutan utsätts för följande parametrar i kombination med varandra:
 - > Isolerglasrutans form och storlek
 - > Temperaturbelastning samt skillnad mellan varmt och kallt
 - > Vindlast
 - > Mängd butyl appliceradDessa parametrar och åldringseffekter kan över tid medföra att butyl framträder i varierande grad. Isolerglasrutans prestanda och funktion påverkas inte av dessa parametrar och betraktas därmed inte som produktfel och omfattas inte av vår garanti.
- Garantin gäller under förutsättning att ytterdörren är monterad i konstant uppvärmt utrymme, minst 18°, såsom markbostad (Villa), bostad över markplan, loftgångshus lägre än 8 vån. i skyddat läge med låg slagregnsbelastning, enligt SIS-TR13:2007. Garantier gäller inte när dörrarna monteras i en miljö som avviker från en normal bostadsmiljö, t.ex. i uppvärmda garage, kallförråd, sjöbodan, kallare med hög luftfuktighet eller andra utrymnen där miljön kan skada dem.
- Garantier gäller inte om produkterna utsätts för onormala belastningar som överstiger den dokumenterade prestandan (DoP), eller vid force majeure (översvämning, storm mm), sättningar i byggnaden, överbelastning av elektroniska lås, yttre åverkan och andra faktorer som NorDan inte kan påverka.
- Garanti gäller inte för produkt som monteras i fasad utan skyddande konstruktion. Detta kan bestå av påbyggnad, eftermonterat entrétak, överbyggnad (typ balkong eller dylikt), utskjutande takfot och/eller droplåt på minst 100mm i direkt anslutning ovanför dörr.

- Garanti gäller på lås och cylindrar, levererade av NorDan AB, om de är rätt monterade enligt instruktion Ågarhandbok ytterdörr eller medföljande anvisning.
- Garanti gäller inte vid repor, smutspartiklar, smutsränder eller dylikt som inte är synliga på 3meters avstånd.
- Garantierna gäller inte för dörrar täckmålade svarta pga. värmeupptagning (böjning) och blekning av UV-ljus. Med svarta dörrar menas, kulörer eller brytningar över NCS S8500-N, samt följande RAL kulörer, 8022, 9004, 9005, 9011, 9017.
- Garanti gäller inte heller för egen ytbehandling av dörren. Bättringsmålning i ursprungskulör ingår som skötsel och underhåll enligt Ågarhandbok ytterdörr.
- Färg och ådringsstruktur kan variera från dörr till dörr eller karm till karm på grund av att trä är ett levande material, trä kan ha/få små sprickor i ytskiktet på grund av sol, regn och vind. Detta påverkar inte dörrens täthet eller funktion, och därför ingen reklamationsorsak.
- Vissa kulörer kan få en annan känsla eller uttryck beroende på vilket material det är målat på, detta kallas Metameri. Dessa variationer är inte en reklamationsorsak.
- Garantier gäller inte på glas där efterbearbetning i form av skärning, slipning etc. har förekommit, gäller inte heller vid någon form av målning, affischering, applicering av värmereflekterande beläggning, filmer, dekalor, pålimmade spröjsar mm, på hela eller delar av isolerrutan.
- Fukt på insidan kan påverka dörrens stabilitet och täthet, detta kan t.ex. vara byggfukt, avsaknad av utsug vid torktumlare, våtutrymmen. Relativ fuktighet större än 45% vid 21° anses onormalt och skall utredas, 20%-40% är normalt.
- Vid andra monterings sätt än de i Ågarhandbok ytterdörr beskrivna sätt kan omöjliggöra eller försvåra garantiåtgärder, t.ex. fogskum och karmskruv. I dessa fall står kunden för demonteringskostnaderna alternativt om-montering för att rätt funktion på produkten skall fås. Fläckar och skador på produkt orsakade av fogskum är inte en reklamationsorsak.
- Eventuella reklamationsresor utförda av NorDan AB där man finner att montering eller annat utanför NorDans kontroll är fel, debiteras uppdragsgivare.
- Eventuell reklamation skall ifyllas på särskild reklamationsblankett, som fås från NorDan AB, alternativt laddas ned via hemsida; www.nordan.se. Garanti gäller om produkter mottagits, levererats, lagrats, monterats och underhållits enligt i leveransen medföljande Ågarhandbok ytterdörr. Saknas denna i leverans måste den omgående beställas av NorDan AB, alternativt laddas ned via hemsida; www.nordan.se. Reklamationen skall skickas till NorDan genom återförsäljaren.

Garantiåtagande

- Garantin innebär att NorDan AB avhjälpes sådant fel på produkten som omfattas av garantin enligt ovan. NorDan AB svarar vid detta för alla uppkomna kostnader för material och arbete som krävs för att åtgärda felet. Felet kan avhjälpas genom antingen reparation av befintligt produkt, utbyte av felaktig komponent i produkt eller utbyte av hela produkten.
- NorDan AB åtagande omfattar arbetskostnader för återställande av foder och andra anslutningar kring produkten som är levererade av NorDan AB. Garantin ersätter inte kostnader för eventuella lyftanordningar eller byggnadsställningar, som är nödvändiga för reparation eller utbyte av produkt. Garantin ersätter inte för några kostnader föranledda av egna installationer, t.ex. larm, elektriska lås eller förändringar av NorDan original produkt.
- Garanti gäller endast om de medlevererade tätningsringarna, som skall förhindra vattenläckage, är monterade vid trycke och cylinder enligt Ågarhandbok ytterdörr. Svällningar vid lås som kan relateras till avsaknad av monterade tätningsringar eller inte monterade handtag/cylinder/behör direkt efter montering av produkt är därför inte en reklamationsorsak. Saknas tätningsringar i leveransen skall NorDan AB kontaktas.

Reklamationer generellt

- Eventuell reklamation skall ifyllas på särskild reklamationsblankett, som kan laddas ner från NorDans hemsida alternativt erhålles från återförsäljaren. Reklamationen skall skickas till NorDan genom återförsäljaren.
- Eventuella reklamationsresor utförda av NorDan där man finner att monteringen eller annat utanför NorDans kontroll är fel, debiteras uppdragsgivare.
- NorDan står inte för några kostnader föranledda av egna installationer, t.ex. larm, eller förändringar av NorDan original produkt.
- Varor kan endast reklameras om dörrar mottagits, levererats, lagrats, monterats och underhållits enligt NorDans anvisningar.
- Vissa kulörer kan få en annan känsla eller uttryck beroende på vilket material det är målat på, detta kallas Metameri. Om detta inträffar måste man vara beredd på dessa toleranser.
- NorDans garanti gäller inte för skada som orsakats av felaktig eller otillräcklig ytbehandling eller dåligt underhåll.

Utdrag ur ABM 07: § 19

.....Köparen får inte åberopa att varan är felaktig om han inte inom nedan angivna tidsfrister skriftligen lämnar säljaren meddelande om felet (reklamation). Fel, som märkts eller borde ha märkts när varan överlämnades till köparen, skall reklameras inom en vecka därefter och innan varan monteras. Om felet kan antas ha uppkommit under transport och varan kvitteras på särskild fraktsedel, skall felet dessutom omedelbart anmälas till fraktföraren. I annat fall skall fel reklameras inom skälig tid efter det att felet märkts eller borde ha märkts eller annars kommit till köparens kännedom genom reklamation från annan.

Utdrag ur ABM 07: § 20

.....Säljaren ansvarar dock inte för sådant som beror på felaktig montering eller installation, bristande underhåll, felaktig skötsel, vanvård, onormalt brukande eller annat som kan hänföras till köparen. Köparen är skyldig att följa och dokumentera avtalade underhålls- och skötselåtgärder.

U-värde/täthet

Tät ytterdörr: U-värde= <0,9 W/m²°C.

Glasad ytterdörr: U-värde= <1,3 W/m²°C.

Sidoljus och överljus: U-värde= 1,3-2,0 W/m²°C.

Värden baseras på EN 10077-1 och 2 och program "Therm" och "Heat2.7" samt beräkning, mätning.

Kvalitet och miljö

ISO 9001 och ISO 14001

Klassning enkel ytterdörrar (CYD, KYD)

Godkända enligt SFDK (Svensk Fönster & Dörrkontroll)

SS-EN_14351-1_2006+A2_2016

Ytterdörrens användningsområden

Klass	Rumsklimat	Exempel på användningsområde	NorDan dörrtyp
YD4	Konstant uppvärmt utrymme, min. 18°C	Markbostad (villor)	CYD, KYD
YD5	Konstant uppvärmt utrymme, min 18°C	Bostad över markplan, loftgångshus <8 vån. i skyddat läge med låg slagregnsbelastning.	CYD, KYD

Garantin gäller under förutsättning att ytterdörren är monterad i konstant uppvärmt utrymme, enligt ovan tabell för ytterdörrens användningsområde.



-14
SS-EN_14351-1_2006+A2_2016

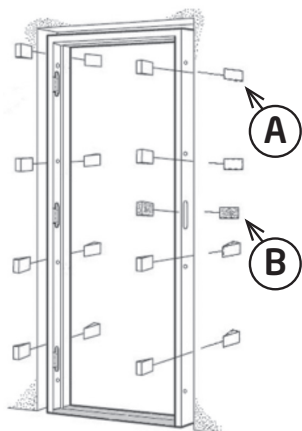
PAS 23

PAS 24

E130
TG SC0801-14, 100/600 serien
TG 0832/99, 300/700/800/900 serien

Det är viktigt att montera rätt.

För att en dörr skall fungera, som den är avsedd och inte skeva och bli otät, krävs att den monteras på rätt sätt. Denna anvisning visar huvudmomenten vid montering av en dörr. Det viktigaste är att du är noggranna och inte har bråttom. Bli monteringens ett "hastverk" får ni ofelbart problem med dörren i framtiden oavsett hur väl konstruerad dörren är.



Våra monteringsanvisningar bygger på fackmässiga anvisningar och råd, vedertagna i branschen och vår rekommendation är att dessa följs tex; *HusAMA 11 SS 817332, Dörrar och Fönster - Karminfästning - Klassindelning och val av don*

Ytterdörr standard:

-Montering enligt anvisningar.



Brand, ljud, säkerhetsdörrar samt standarddörrar med modulbredder >M10

-Montering enligt anvisningar.

Tillägg: Använd alltid kilar (A+B) i kombination med karmhylsor för att stabilisera montaget (se exempel på bild).



Adjufix

1. Har du inte kontrollerat måtten förut så gör det nu: Hålets mått i väggen ska vara dörrens karmyttermått (dörrens exakta mått) plus 10 till 20 mm på bredd och höjd

2. Alla dörrkarmar är förborrade 14mm för att monteras med karmhylsor som t.ex. Adjufix. Kan köpas hos en lokal bygg eller järnhandel. Karmhylsan skall skruvas in från baksidan på karmen. Det finns olika längder på karmhylsor, vanligtvis passar längd 28mm bra men önskas en

karmhylsa som kan justeras ut längre kan en längre karmhylsa användas – tänk då på att inte skruva in hylsan för långt, ståna ca 5mm från karmen insida. Innan montage av karmhylsor läs instruktionen på förpackningen ni får med hylsorna. Kom även ihåg att välja en fästskruv som passar till just din vägg, se nedan.

Vid behov används kilar för att i kombination med karmhylsor stabilisera montaget (beroende av fasadtyp, väggkonstruktion, placering etc)

TRÄ:

Använd en fästskruv 8x64mm, som lämpar sig för tyngre montage (gäller ej vid montage sidoljus/överljus och dörr se sid 23).

BETONG OCH MASSIVTEGEL:

Välj om du föredrar att arbeta med fästskruv 8x60mm och nylonplugg/fästskruv(betong 50mm).

LÄTTBETONG, HÅLTEGEL OCH LECA:

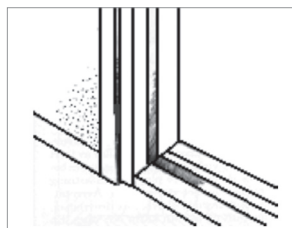
Välj själv om du föredrar att arbeta med fästskruv 8x120mm och nylonplugg/fästskruv (betongskruv 110mm). Båda alternativen är bra. Vid montering i håltegel och leca ska infästningen kompletteras med Adjufix-tryckfördelningsbricka.

PLÅTREGEL:

Självborrande skruv 32x4,8mm för plåttjocklek som är 1 - 2,5mm.

KILAR/BÄRKLOSSAR (A+B):

Kilar måste vara av ett hårt och formstabil material, t.ex. av ek, bok eller annat hårt träslag med god långtidshållfastighet och inte är fuktupptagande. Kilarna ska ha ca 20mm mindre djup än karmen för att det skal kunna skapas en obruten ångspärr mellan karm och vägg.



3. Börja med att förbereda för tröskeln. Kontrollera med vattenpass att underlaget är i våg. Vid behov, jämna ut med hårt trämaterial eller liknande. Tröskeln får ej ställas direkt mot betong. Om underlaget är betong placera någon typ av fuktspärr under tröskeln t.ex. tjårpapp. Tag ur dörrbladet och lyft karmen på plats. Kontrollera att tröskeln är i våg. Skruva ut karmhylsorna mot underlaget/väggen.



4. Mät med ett långt vattenpass (minst 1,8meter) att gångjärnsidan sitter i lod. Kontrollera även med vattenpasset att karmen inte lutar utåt eller inåt. Vid behov justera med karmhylsorna. Tänk på att en avvikelse på 2mm på ena änden kan bli ett par centimeter i den andra änden så var noga med att loda karm och tröskel.



VIKTIGT! Gäller alla öppningsbara produkter. Fäst alltid klossar/kilar bakom varje låspunkt i dörren (B), anpassa antal efter låstyp och dörrtyp. Det försvårar inbrottsförsök och förhindrar att karmen vrider sig. En låspunkt är en punkt där slutbleck genom ingrepp av stängningsbeslagets kolvar håller dörren i stängd position.



5. När gångjärnsidan sitter rakt och tröskeln är i våg, fäst gångjärnsidan genom att skruva fast karmen i ovan och under kant med skruv avsett för ändamålet, se karminfästning.

6. Justera eventuellt mitten av gångjärnsidan med hjälp av karmhylsorna. Fäst karmsidan genom att skruva fast karmen med skruv avsett för ändamålet, se karminfästning.

7. Mät med ett långt vattenpass (minst 1,8meter) att låssidan är i lod. Mät även med vattenpasset att låssidan inte lutat utåt eller inåt. Vid behov justera med karmhylsorna. Kontrollera med gångjärnsidan att båda karmarna är i samma exakta lod. När karmen sitter absolut rakt, fäst den på samma sätt som gångjärnsidan. Se punkt 5 och 6.



8. Mät diagonalen med hjälp av t.ex. två träribbor. De två diagonalerna skall vara exakt lika långa. Vid behov justera med karmhylsorna och skruvarna.



9. Kontrollera karmfalsmåttet uppifrån och ned. Vid behov, justera med karmhylsorna och skruvarna. Vid eventuell justering skall punkt 8 göras om.

10. Innan bladet hängs i tag bort transportsäkringen som sitter i botten på låssidan på dörrbladet. Häng i dörrbladet och kontrollera att springan mellan dörrblad och karm är jämnt runt om. Vid behov justera med gångjärnen. Se justering av beslag. Montering av tätningspackningar på utsidan skall ske vid montering av trycke och cylinder.



11. När det gäller pardörrar kan man behöva sätta en extra infästning av karmen i överdelen. I pardörrströsklar finns det ett justerbart slutbleck där man kan justera vilket stängningstryck man vill ha på den passiva dörren, kan även behövas justeras om man tycker att vibrationer uppstår vid stängning av huvuddörren. Som justerverktyg använd en 14mm insexsnickel. Tänk även på att injustering av båda dörrarna i sidled är korrekt gjort så att låset fungerar som det är tänkt.



12. Dörren måste gå fritt i karmen - annars måste justeringar göras! Samt att dörrbladen i en pardörr får ej gå emot varandra.

OBS!

Skall dörrarna täckas med plast vid putsning av fasad får inte en tejp typ fasadtejp användas. Använd en maskeringstejp med låg vidhäftning, denna skall avlägsnas direkt efter att arbetet är slutfört.

13. Fogning/drevning mellan karm och vägg

Monteringsfogen mellan karm och vägg skall ha samma egenskaper som väggen och bör därför byggas upp efter samma grundprinciper. Dessa principer baseras på vad man kallar tvåstegstätning, vilket innebär regntätning på utsidan och vindtätning innanför i var sitt skikt. Monteringsfogen måste dessutom vara värmeisolerande för att minska värmeförlusterna och för att skydda mot kondens.

I tröskeln finns ett spår som är anpassat för ett plåtbleck. Klippsen som sitter i tröskeln gör att när man sätter i plåtblecket hålls denna på plats.

Den färdiga monteringsfogen mellan karm och vägg skall ge:

- Regn- och vindskydd, ventilation och dränering vid utsidan.
- Värmeisolering och luftljudisolering vid fogens centrala del.
- Lufttätning, ångtätning och luftljudtätning vid fogens rumssida (även brandtätning när det gäller brandfönster).

Använd ett drevmaterial som inte tar upp fukt. Drevmaterialet trycks in löst i fogen från insidan. Du får inte dreva så hårt att karmdelarna böjer sig inåt. Vi rekommenderar

derar att inte använda sprutisolering, polyuretanskum, då det pressar mot dörrkarmen så att karmdelarna böjer sig.

Utför fogning/drevning enligt tvåstegstätning. Det är av stor vikt att monteringsfogen utförs med stor noggrannhet så att hål eller sprickor undviks. Minsta luftläckage nedsätter i betydande grad värme- och ljudreduktionen.

När täcklister monteras, vid montering av sido- och överljus, med skruv eller spik måste hålet täckas med färg eller fogmassa som hindrar vatten och fukt att tränga in i täcklisten.

OBS! Montera cylinder och handtag omgående efter dörrens montering, annars kan vatten tränga in genom urtagen och förstöra dörren.

Tvästegstätning

1. Regntätning

Ytterst i fogen placeras en regntätning, t.ex. foder. Fäst aldrig foder i karmen då detta kan skada karmen.

2. Tryckutjämnande hålrum

Innanför regn-tätningen lämnas ett utrymme som står i förbindelse med ytterluften och fungerar som ett tryckutjämnande hålrum.

3. Värmeisoleringsmaterial

Vägghålets mått ska vara dörrens karmyttermått (dörrens exakta mått) plus 10-20 mm på bredd och höjd. Fogen som skall fyllas med drevning bör inte vara större än 5-10mm på varje sida. Innanför det tryckutjämnande hålrummet placeras värmeisolerande mineralull. Använd ett platt föremål t.ex. en vinkelhake eller liknande. Packa inte drevet så hårt att karmen buktar. Drevning av brand och ljudklassade ytterdörrar, använd drevremsa av stenull.

4. Bottningslist

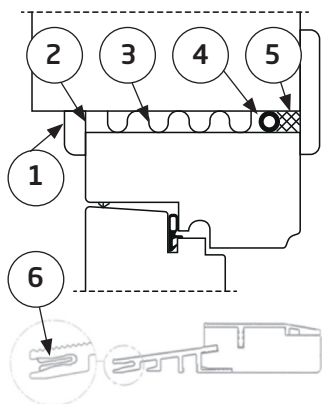
Längst in mot innerväggsidan placeras en vindtät fog, t.ex. en bottningslist i EPDM-gummi.

5. Diffusionstät fogmassa

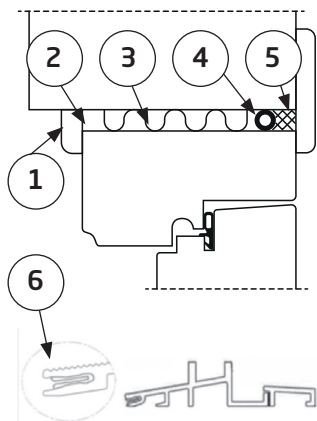
Det är viktigt att diffusionsspärren är tät och elastisk och har hög vidhäftningsförmåga mot både väggmaterialet och karmen. Dessutom så måste fogmassan behålla sina egenskaper i temperaturintervallet -20 till +50. Fogsträngen ska ligga i samma plan runt hela karmen och sprutas mot bottningslisten.

6. Montera ett plåtbleck 0,7 mm i det anpassade spåret i framkant på tröskeln. I tröskeln sitter klipp som nyper åt om plåten så att den sitter på plats. Fogmassa skall även användas för att fästa plåtbleck på plats permanent och vattentät.

Utåtgående



Inåtgående



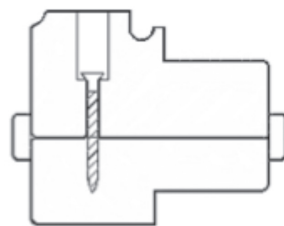
OBS! LJUDISOLERANDE DÖRRAR - VAR EXTRA NOGGRANN!

När du monterar ljudisolerande dörrar är det särskilt viktigt att fogen utförs med stor noggrannhet. Det får inte uppkomma t.ex. små hål och springor. Minsta luftläckage kan nedsätta den totala ljudreduktionen i betydande grad.

Montering överljus och sidoljus

Överljus och sidoljus är inte förborrade för karm-skruv. Sidoljus kan monteras genom att använda de förborrade hålen i dörrkarmen, men observera att karmskruvslängden måste anpassas så att man inte skadar glaset. Alternativt kan man borra i den inre, tjockare delen på dörrkarmen som bilden visar, och fästa samman dörr och sidoljus med vanlig träskruv. På överljus skall denna metod användas. För in-fästning i vägg sidan skall man borra för karmskruv eller karmhylsa typ Adjufix i den tjockare delen av sidoljus/överljus karmen.

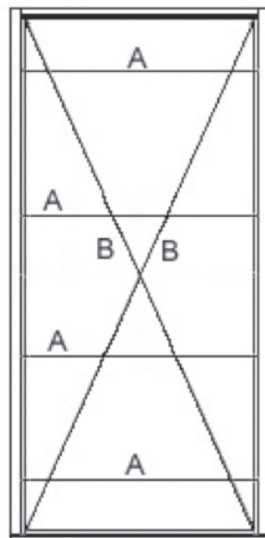
Dörrkarm



Sidoljus

Denna dörr är utrustad med ett hakregellås

Hakregelns konstruktion gör så att vid utlåst läge kopplas låskistan i dörrbladet och slutblecket i karmen fast med varandra. Detta gör att man inte kan bända isär dörren från karmen. Vid montering av karm är det viktigt att karmen blir monterad rätt. Innan ni hänger i dörrbladet kontrollera måtten med ritningen till vänster.



M 10-21 och 10-20 =
920mm

M 9-21 och 9-20 =
820mm

M 13-21 = 1220mm

M 14-21 = 1320mm

M 15-21 = 1420mm

M 17-21 = 1620mm

A= Falsmåttén på karmén skall vara lika mellan de fyra infästningspunkterna.

B= Diagonalmåttén skall vara lika.

OBS!

Vid dörrbladets montering skall man justera dörrbladet för att få en lätt manövrerad låsning och en säker dörr. Dörrbladet är grundjusterat från fabrik men kan behövas finjustera på plats. Hur man justerar dörrbladet med hjälp av gångjärnen se nedan. Att dörren hänger rätt i karmén är väldigt viktigt, annars kan man uppleva att låskistan kärvar vid låsning. Innan ni börjar justera gångjärnen kontrollera måttén. Måttén mellan dörrblad och karm-sidorna bör vara ca 2,5mm. Måttét mellan över-stycket och överkant på dörrblad bör vara ca 2mm.

Efterjustering av justerbara gångjärn

Om karmén har monterats korrekt, så kan små justeringar göras genom att dra åt eller lossa skruvarna med ett Torx verktyg (TX20).

Horisontell justering

Vid horisontell justering av gångjärnen måste gångjärns-skruvarna lossas lite (nr 1). Justering bör göras så att bördan delas lika mellan alla gångjärn.

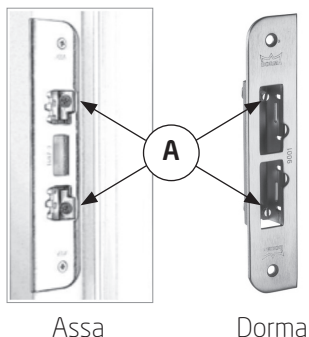
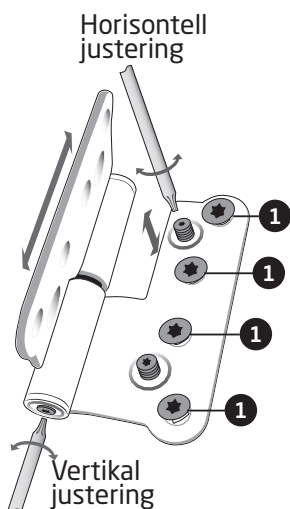
OBS: Glöm ej dra åt när justeringen är utförd!

Vertikal justering

Använd skruvarna i underkant på gångjärnet.

Slutbleck

Vid justering av slutbleck använd en skruvmejsel, alla dörrar justeras med justerbrytbleck (A). Justering av slutbleck utförs om stängningstrycket är för lågt.

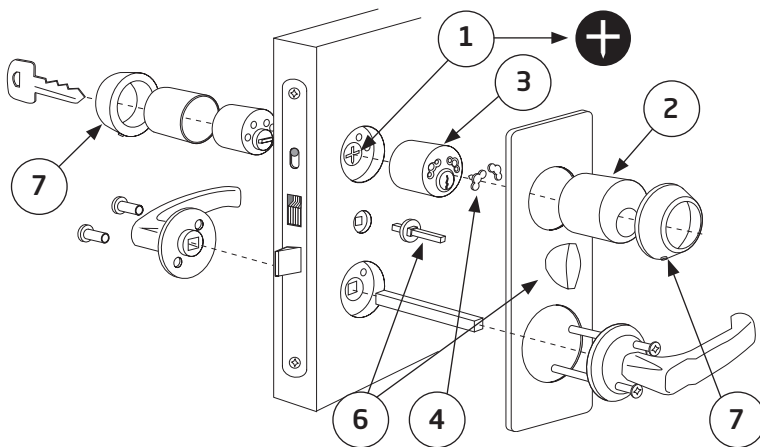


Cylindrar och behör till ASSA 2002, MPL 410/2002 (medlevereras ej).

1. Kontrollera att pilarna i låshuset pekar nedåt på båda sidor, låset fungerar inte annars.
2. Tag bort dekorhylsan på insidans cylinder genom att trycka in spärrstiftet.
3. Montera fast cylindrarna från insidan med fyra skruvar. Dekorhylsan på utsidans cylinder skall vara ditsatt vid montage, samt att tätningspackningen skall föras på utvändigt.

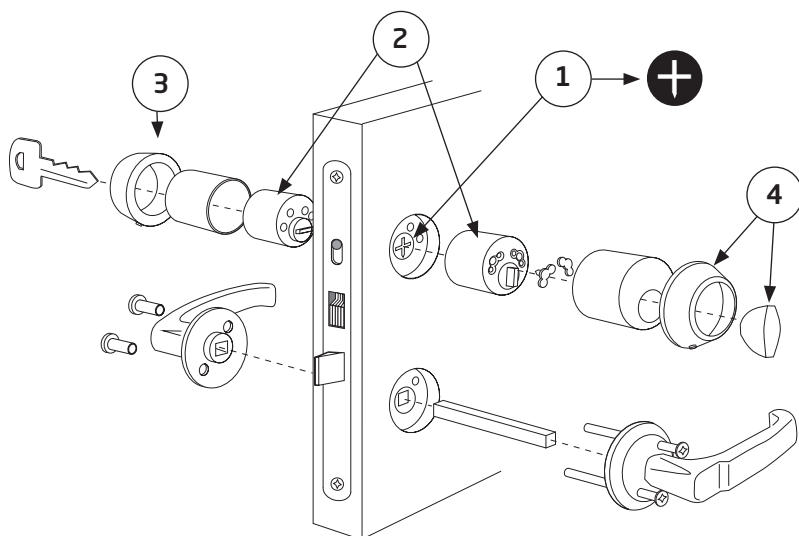
OBS! Vid dörrtjocklekar där avståndet från dörrkanten till låsets centrum överstiger 27mm skall förlängningsdel och anpassad skruv användas. Dimensionstabell för lås och tillbehör finns nedanför.

4. Blockera skruvarna genom att montera propparna. Vrid nyckeln först till "klockan 10" och tryck in propp i urtaget mellan skruvarna på cylinderns högra sida. Vrid sedan nyckeln till "klockan 2" för montering av proppen på vänstra sidan.
5. Skjut på och snäpp fast insidans dekorhylsa(2).
6. Sätt vredmedbringaren och vredskylden på plats med vredet placerat vertikalt.
7. Cylinderring på såväl ut- som insida skjuts på och fixeras med avsedd skruv.
8. Vid montage av trycke montera tätningspackningen på utsidan.

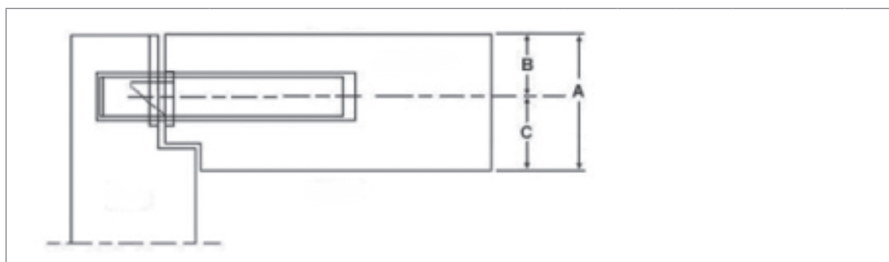


Cylinder och vred till ASSA 410, Fix 2025, Dorma 9195 (medlevereras ej).

1. Kontrollera att pilarna i låshuset pekar nedåt på båda sidor, annars kommer låset inte fungera.
2. Montera fast cylinder och vredcylinder från insidan med bifogade fyra skruvar exkl cylinderproppar. Komplettera med ev. bifogad cylinderförlängare.
OBS! Cylinderhylsan på utsidans cylinder ska var påsatt vid montage.
3. Placera utsidans tätningsspäckning.
4. Skjut på och snäpp fast insidans cylinderhylsa och cylinderring. Montera vredet på tappens. Se till att vredets skruvhål stämmer överens med tappens hål. Dra åt skruven ordentligt.
5. Vid montage av trycke montera tätningsspäckningen på utsidan.



Dimensionstabell för lås och tillbehör



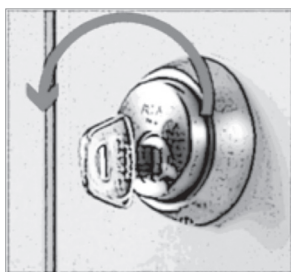
Artikel	Lås	Utåtgående			Inåtgående		
		A	B	C	A	B	C
CYD (59mm)	ASSA 410, Dorma 9195 , ASSA 2002	59	26	33	59	33	26
CYD (59mm)	Fix 2025/2000, MPL 410/2002	59	23	36	59	36	23
CYD/KYD (69mm)	ASSA 410, Dorma 9195 , ASSA 2002	69	26	43	69	43	26
CYD/KYD (69mm)	Fix 2025/2000, MPL 410/2002	69	23	46	69	46	23

Användning och montering av ASSA Connect MPL (Multi point lock):

ASSA Connect MPL är en serie lås som är utvecklade för att ytterligare förbättra dörrens säkerhet och tätning. Detta uppnås genom att centrumlåsets regel har kompletterats med två yttre kolvar.

På ASSA Connect MPL används handtaget för att manövrera hakregel och yttre kolvar. Vid låsning med ASSA Connect MPL blockeras handtaget, vilket gör att risken med att fallen dras in undviks och att rätt listtryck alltid säkerställs.

Observera att hakregel och hakkolvar enbart regleras ut via handtaget och inte av cylindern. Om övervåld används mot cylinder, nyckel eller vred riskerar låshuset att skadas.



FÖR ATT LÅSA

Först lyfts handtaget uppåt för att manövrera ut hakregel och yttre kolvarna. Därefter regleras låset genom en lätt vridning av nyckel eller vred.

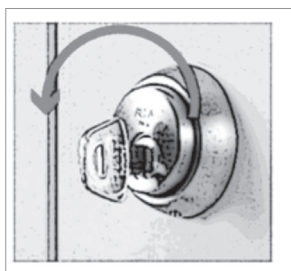
1. Lyft handtaget distinkt uppåt tills det tar stopp.
2. Vrid nyckel eller vred tills ett klick känns. Handtaget är nu blockerat och låset reglat. Vid nyckellåsning, fortsätt sen att vrida nyckeln åt samma håll tills den går att ta ur cylindern.



FÖR ATT LÅSA UPP

Nyckel eller vred vrids tillbaka för att häva förreglingen. Därefter dras hakregel och yttre kolvarna tillbaka genom att handtaget trycks ner.

1. Vrid nyckel eller vred tills ett klick känns.
2. Tryck ner handtaget för att dra tillbaka hakregel och de yttre kolvarna. Dörren kan nu öppnas.



Råd och tips

Dörr upplevs skev eller att den läcker.

Kontrollera med ett långt vattenpass (minst 1,8meter) från insidan att karmsidor-na är i våg med varandra. Mät upp diagonal- samt falsmåttan enligt monteringsin-struktionen, justera karmen och/eller dörrblad med gångjärnen alternativt karm-hylsorna enligt monteringsinstruktion. Kontrollera även stängningstryck, justera vid behov.

Dörr tar i karm.

Mät upp diagonal- samt falsmåttan enligt monteringsinstruktionen, justera kar-men och/eller gångjärnen enligt monteringsinstruktion.

Pardörrens dörrblad tar i varandra.

Mät upp lod, diagonal- samt falsmåttan enligt monteringsinstruktionen, justera karmen och/eller gångjärnen enligt monteringsinstruktionen.

Springorna mellan karm och dörrblad varierar.

Varierar springornas mått från gångjärnsidan till låssidan behöver gångjärnen justeras.

Blåsor i toppförseglingen (tätning runt glas och glaslist).

Kan inträffa normalt, bättra i med silikon. Om dörren skall ytbehandlas skall siliko-nen läggas på efter det att ytbehandlingen är gjord.

Fläckar som kan komma av silikon.

Fläckarna kan tas bort med citronsyra, sedan vaxa dörren alternativt använda lite putsmedel för glasrutor vid fläcken.

Dörren är blek, matt, flammig eller färgar av sig.

Behandla dörren med en silikonfri cleaner, använd en flytande cleaner för metallic-lack (bilvårdsprodukt). Efterbehandla med flytande bilvax (utan slipmedel och silikon).

Takk for at du valgte NorDan.

Les denne veiledningen før du monterer det nye NorDan-produktet ditt.

Denne veiledningen må være tilgjengelig for den som monterer produktet og for huseier/bestyrer.

På overkanten av dørbladet finnes det en etikett med opplysninger om døren, f.eks. ordrenummer, tilvirkningsår og -uke. På dører i brannklasse EI30 sitter etiketten på hengselsiden. Disse opplysningene er viktige ved alle henvendelser til NorDan, på dører i ljudklasse och brandklasse EI30 (69mm) sitter etiketten i bunn.

Leveransen din skal omfatte denne brukerhåndboka, samt plastplugg til borehull i karm og tetningspakning til utskjæringene for sylinder og håndtak.

Innhold

Mottakskontroll	30
Lagring p.g.a. endring i fremdrift på byggeplass	30
Lagring på byggeplass	30
Montering og behandling av produktene på byggplass	31
Under byggetiden	31
Gjenvinning av demontert produkt	31
Vedlikehold dekkmalte produkter (cyd, kyd, csl, overlys)	32
Vedlikehold beslag (lås, hengsler, sylindere og vrider)	34
Vedlikehold av terskler	35
Vedlikehold av rustfri dekor	35
Fjerning av flekker og misfarging	36
Garantivilkår ytterdører, sidelys og overlys (cyd, kyd, csl)	36
U-verdi, klassifisering, kvalitet og miljø	39
Riktig montering er avgjørende	40
Totrinns tetning	46
Montering overlys og sidelys	47
Denne døren har lås med hakereile	47
Hengsler og sluttstykke	48
Sylindere og tilbehør til type ASSA 2002, MPL 410/2002	49
Sylindere til type ASSA 410, FIX 2025, Dorma 9195	50
Dimensjonstabell for lås og tilbehør	51
Bruksanvisning for flerpunktlås ASSA connect MPL	52
Råd og tips	53

Mottakskontroll

- Kjøper plikter å gjennomføre en nøyaktig varemottakskontroll. Kontroller at varene er uskadd og at antall kolli stemmer med fraktdokumentene.
- Synlige skader skal umiddelbart anmerkes på fraktbrev og rapporteres med foto via forhandler til NorDan kundeservice. Bruk kundeserviceskjema på NorDan sin hjemmeside (hyperkobling). Skjulte transportskader skal på tilsvarende måte rapporteres så fort som overhodet mulig. Senest 7 dager etter levering og før montering.

Lagring p.g.a. endring i fremdrift på byggeplass

- Dersom det er ønske om lagring etter at produktene er ferdig produsert må spørsmålet om dette rettes til ordrens saksbehandler før transportplanleggingen er foretatt.
- NorDan tilbyr fri lagring i inntil 5 arbeidsdager. Lengre lagring vil resultere i lagerleie.

Utvalgte deler fra NS 8409

Kjøperen skal ved mottak av byggevarene, kontrollere at det er samsvar mellom mottatte byggevarer og følgeseddel, i rimelig grad foreta en kvalitetskontroll av byggevarene. For øvrig skal han foreta utpakkingskontroll i samsvar med god praksis for de aktuelle byggevarene. Eventuelle avvik eller synlige skader skal så langt det er mulig, bemerkes på følgeseddel eller fraktbrev. Kjøperen taper sin rett til å gjøre mangel gjeldende dersom han ikke varsler selgeren uten ugrunnet opphold om mangel som han har oppdaget eller burde ha oppdaget ved kontrollen. Kjøperen skal varsle om mangler som han oppdager senest innen 14 kalenderdager etter at han har eller burde ha oppdaget den, og før byggevarene tas i bruk.

Lagring på byggeplass

- Produktet skal ved eventuell lagring før innsetting oppbevares med hengslene vendt nedover eller stående med terskelen ned, på et tørt sted med god lufting.
- Må beskyttes godt mot regn og fukt.
- Beslag etc. som leveres separat skal oppbevares innendørs.

- Hvis det er feil på en del av leveransen og feilen kan tilskrives skade på grunn av fukt, skal feilen, om det ikke er belegg for noe annet, regnes for å være forårsaket av forholdene på lagringsplassen, og leverandøren er da fri for erstatningsplikt.

Montering og behandling av produktene på byggeplass

- Synlige feil og mangler må meldes før montering slik at reparasjon/ erstatningsprodukt kan vurderes.
- Montering må foretas etter medsendt monteringsanvisning.
- Den optimale plasseringen av vindu eller dør er når produktet monteres slik at hele karmen kommer innenfor den isolerte delen av veggivivet.
- Maskering og taping på ferdig overflate-behandlet produkt må ikke foretas før bygget er uttørket (kfr. ND leveranse-beskrivelse pkt. 3).
- Våre produkter må ikke utsettes for metallpartikler utvendig/innvendig (kfr. ND leveransebeskrivelse pkt. 3).

Under byggetiden

- Produktene må ikke utsettes for maling, puss, mørtel, betongvann eller andre etsende stoffer.
- Plasten rundt dørbildet er for beskyttelse under transport. Den bør derfor fjernes umiddelbart etter montering.
- Glassprodukter må beskyttes ekstra nøye hvis noen arbeider med vinkelsliper eller sveiseutstyr i nærheten av produktet.
- Hvis produktene beskyttes med plast og tape, må du huske at overflatebehandling kan ta skade. Bruk maskeringstape som er beregnet til formålet, og fjern den med en gang du har malt.

Gjenvinning av demontert produkt

Når du har demontert produktene fra veggen, kan du gjenbruke eller gjenvinne materialet. NorDan AS satser på langsiktig bærekraftig utvikling for miljøet og vi anbefaler å overlate materialet som ikke skal gjenbrukes til en gjenvinningsentral. Kommunen kan informere deg om gjenvinning på hjemstedet ditt. Alle produktgrupper i produktutvalget vårt har en unik konstruksjon. Ta kontakt med NorDan AS hvis du har behov for instruksjoner om demontering.

Vedlikehold dekkmalte produkter (CYD, KYD, CSL, Overlys)

VED LEVERANSE:

Alle dekkmalte produkter grunnes og toppmales på fabrikk.

VEDLIKEHOLD:

Malte flater anbefales å rengjøres med lunkent vann og såpe minst to ganger i året avhengig av hvor utsatt flaten er for sol, regn og vind, **samt at et malt produkt anbefales å behandles minst to ganger i året med en flytende bilvoks. Dette er avgjørende for at glans og farge skal ha best mulig holdbarhet.** Ved eventuelle muggangrep anbefales det å bruke et rengjøringsmiddel som fjerner muggsporer, ikke et middel som kan ripe eller løse opp flaten. Bruk derfor ikke løsningsmiddel, skurepulver, stålull eller liknende. Kontroll av eventuelle lakkskader og sprekker gjøres kontinuerlig. Hvis det har oppstått lakkskader eller sprekker, må de repareres omgående så det ikke trenger inn fukt i konstruksjonen. Vær nøye med å undersøke glasslister og dekorlister på produktet. Reparasjonsmaling kan kjøpes hos nærmeste fargehandel. NorDan anbefaler Norsjø One som reparasjonsmaling.

OBS! Dekkmalte produkter i annen farge enn hvit trenger nøyere vedlikehold på grunn av solbleking.

Tetningslister av silikon mellom karm og dør må ikke males eller oljes over, da det vil føre til at tetningsfunksjonen og materialets elastisitet svekkes.

OBS! Ikke glem å behandle over- og underkanten av dørbladet også.

Ytterdører til kan ha forskjellig farge og årestruktur fra dør til dør fordi de er lagd av levende tre. Farge kan påvirkes av sol, regn og vind, men dette gjør ikke døren mindre tett eller funksjonsdyktig, og er ikke reklamasjonsgrunn. Derfor er det veldig viktig å behandle døren regelmessig med beskyttende overflatebehandling.

GLASSPRODUKT:

Undersøk regelmessig om fugen mellom glasset og glasslisten er tett. Hvis det oppstår utetthet i fugen på utsiden, repareres toppforseglingen/fugen med silikon/fugemasse. Ved unormalt store bevegelser, avhengig av hvor utsatt produktet sitter, kan det oppstå lommer og utettheter i den utvendige fugen i bunnen. Dette repareres ved å legge på ny toppforsegling (silikon-fugemasse).

Obs! Hvis dørene skal dekkes med plast ved fasadepussing, må det ikke brukes tape av typen fasadetape. Bruk en maskeringstape med lav klebeevne, og fjern den straks arbeidet er gjort.

Obs! Døren må gå fritt i karmen - ellers må den justeres! Dessuten må ikke dørbladene i en pardør gå imot hverandre.

Obs! I bygget kan døren/dørene påvirkes forskjellig, avhengig hvor værutsatt det er der se er montert. Derfor kan dører i samme bygg trenge vedlikehold med forskjellig hyppighet.

Obs! Alle beslag som inngår i produktet er overflate-behandlet og bør ikke overmales. De fungerer dårligere ved overmaling. Derimot må de vedlikeholdes etter vedlikeholdsforskriftene våre.

Vedlikehold beslag

Dørbeslagene trenger vedlikehold for å fungere godt, akkurat som alt annet tek-

nisk utstyr, og bør derfor kontrolleres av og til. Her følger noen tips om hvordan du forlenger levetiden til døren og beslagene dine.

LÅSEHUS:

Smøres med fett to ganger i året. Begge sidene av fallene er like viktige. Bruk fett med god klebeevne, av type låsfett.

LÅSSTOLPEN:

For myk og sikker funksjon bør glideflaten mellom fallen og låsstolpen smøres minst to ganger i året. Bruk låsfett og tørk bort eventuelt overflødig fett.

HENGLER:

Vedlikeholdsbehovet varierer med bruk, belastning og miljø. Sjekk funksjonen og smør minst en gang i året. Når hengslene er i bruk, får de et svart støvbelegg. Belegget forebygges best med regelmessig vedlikehold og smøring. Bruk fett med god klebeevne, av typen låsfett.

SYLINDER:

Bruk tilpasset låsrengjøring/låscleaner som løser forurensninger og hindrer eller løser opp isdannelse i sylindren. Avslutt med å smøre sylindren med låsespray for problemfri funksjon og økt levetid.

Ved den årlige funksjonsgjennomgangen kontrolleres også stramningen av skrue-
ne i låskassen, skilt, dørvidere og låsstolpe.

VRIDER:

Sjekk at festeskrue og settskrue ikke har løsnet. Overflater vaskes / renses med vann og såpe. Polerte messingoverflater som ikke er lakkert, behandles med messingpuss.

Vedlikehold av terskler

Aluminiumssjiktet er overflatebehandlet ved pulverlakkering eller anodisering, som gir et hardt overflatelag med god korrosjonsmotstand. Materialet er stort sett vedlikeholdsfritt. Vedlikeholdsarbeidet består i å holde overflaten ren.

- Overflaten skal holdes ren. Vask overflaten med vann og passende rengjøringsmiddel.
- Et tips er å vokse og polere flatene med en bilvoks for å få en vannavstøtende beskyttelse som gjør det lett å holde overflaten ren.

Vedlikehold av rustfri dekor

Vask rustfri dekor med rent vann et par ganger i året for å hindre misfarging. Selv rustfritt stål kan misfarges når det utsettes for et aggressivt miljø, som for eksempel svært forurenset luft, saltløsninger, rester av klor rengjøringsmidler, veisalt.

Fjerning av flekker og misfarging

Hvis den rustfrie stålplaten har fått flekker eller misfarging som ikke kan fjernes med vanlig rengjøring ved hjelp av vann og såpe, anbefaler vi følgende rengjøringsmetoder:

- Fingeravtrykk – Vask med sprit, tynner eller eller aceton, skyll deretter med vann og tørk.
- Mer vanskelige flekker og misfarging – Vask med et mildt, slipende vaskemiddel type skurepulver, gni på noen synlig ytstrukturs retning, skyll med vann og tørk.
- Kraftige flekker – Gni med Scotch-Brite i noen synlig stuktur retning, skyll med kaldt vann og tørk.
- Korrosjons flekker – Fukt overflaten med oksalsyre løsning, la stå i 15-20 minutter. IKKE la løsningen renne av på lakken da dette etterlate merker. Skyll med kaldt vann og tørk.

MERK!

Vær forsiktig slik at de malte overflatene rundt den rustfrie dekoren ikke blir skadet.

Garanti og reklamasjonsvilkår

– ytterdører, sidelys og overlys (CYD, KYD, CSL)

- Reklamasjonsrett: Norsk kjøpslov/NS8409 / forbrukerkjøpslov / bustadoppføringslov
 - Produsentgaranti.
 - 10 års formgaranti (Kuling i henhold til NDVK).
 - 10 års garanti mot kondens i isolerglass.
- Garantien gjelder ved fagmessig montering.
- Det gis ikke garanti for dører som monteres i fasade uten beskyttende konstruksjon. Det skal være et utstikk på minimum 100 mm i tilknytning til overkant karm.

- Garantiene gjelder ikke for produkt med svart dekkmalning pga. varmeopptak og bleking med UV-lys. Med svart menes farger eller nyanser over NCS S8500-N, samt følgende RAL-farger: 8022, 9004, 9005, 9011, 9017.
- Garantien gjelder heller ikke for egen overflatebehandling av produktet.
- Garantien gjelder ikke når produktet monteres i et miljø som avviker fra et normalt bomiljø, f.eks. i fjøs, båthus, naust eller lignende.
- Det gjelder ikke noen garanti for glass som er etterbehandlet i form av skjæring, sliping eller lignende, og heller ikke ved noen form for malning, plakatklistring, påføring av varmerefleterende belegg, filmer, klebemerker, pålimte sprosser m.m., på hele eller deler av isolerruten.
- Produktene må ikke utsettes for unormale belastninger, som f.eks. ved force majeure, setninger, ytre påvirkninger eller andre faktorer som produsenten ikke har innflytelse over.
- NorDan svarer ikke for kostnader som skyldes egne installasjoner, f.eks. alarm eller endringer av det originale NorDan-produktet. I slike tilfeller gjelder ikke garantien.
- Farge- og årestruktur kan variere fra produkt til produkt fordi de er lagd av levende tre.
- Riper, smusspartikler, smussrender eller liknende som ikke er synlige på 3 meters avstand eller på det som regnes som aktuell betraktningssavstand, og ved diffust dagslys, er tillatt.
- Synlig butyl kan forekomme når isolerglassruten utsettes for kombinasjoner av følgende punkter:
 - Form og størrelse på isolerglasset
 - Temperaturbelastning og forskjellen mellom varmt og kaldt
 - Vindlaster
 - Mengden butyl som er påført fra glassprodusentenDisse parametrene, sammen med aldringseffekter, kan over tid medføre at butyl i varierende grad blir synlig. Isolerglassrutens energiegenskaper og funksjon påvirkes ikke. Det betraktes derfor ikke som en produktfeil, og omfattes ikke av vår garanti.



U-verdi/tetthet

Passiv/lav energi ytterdør U-verdi = 0,6-0,7 W /m² C.

Tett ytterdør U-verdi= <0,9 W /m² C.

Ytterdør med glass U-verdi= <1,3 W/m² C.

Sidelys U-verdi= 1,3-2,0 W/m² C.

Verdiene er basert på NS-EN 10077-1 og 2 og programmene «Therm» og «Heat2.7», samt beregninger og målinger.

Kvalitet og miljø

ISO 9001 og ISO 14001

Klassifisering enkle ytterdører (CYD, KYD)

Godkjente i henhold til SFDK (Svensk Fönster & Dörrkontroll)

SS-EN_14351-1_2006+A2_2016

Ytterdørens anbefalte bruksområde

Klasse	Romklima	Eksempel på bruksområde	NorDan dørtype
YD4	Konstant oppvarmet rom, minst 18°C	Bolig (villa)	CYD, KYD
YD5	Konstant oppvarmet rom, minst 18°C	Bolig over bakkenivå, svalgangshus med mindre enn åtte etasjer, i beskyttede omgivelser med lav slagregnsbelastning.	CYD, KYD



-14
SS-EN_14351-1_2006+A2_2016

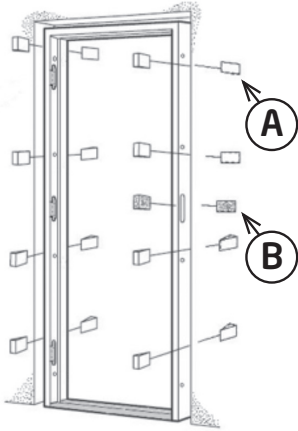
PAS 23

PAS 24

EI30
TG/ST A)0832/99

Riktig montering er avgjørende

Hvis en dør skal fungere etter hensikten og ikke bli skjev eller utett, må den monteres riktig. Denne veiledningen viser hovedpunktene ved montering av en dør. Det viktigste er at du er nøye og ikke forhaster deg.



Våre instruksjoner for installasjon er basert på bransjestandarder for montering, og vi anbefaler at også disse blir fulgt.

HusAMA 11

SS 817332, Dører og vinduer - Ramme fester - Klassifisering og utvalg av enheter

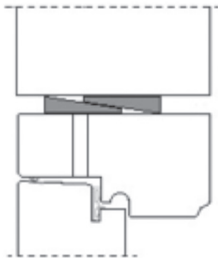
Inngangsdør standard:

- Montering i henhold til instruksjonene

Brand, lyd, sikkerhet dører og standard dører med modubredder >M10

- Montering i henhold til instruksjonene

Ekstra: Bruk alltid kiler (A+B) i kombinasjon med karmhylsor å stabilisere enheten (se eksempel bilde).



- 1.** Hvis du ikke har kontrollert målene ennå, så gjør det nå. Målene til døråpningen i veggen skal være som dørkarmens ytre mål (dørens eksakte mål) pluss 10 til 20 mm i høyde og bredde.

2. Alle dørkarmen har 14 mm borehull med karmhylser. Husk også å velge en festeskruer som passer akkurat din vegg. Se nedenfor.

Hvis det er nødvendig bør du bruke kiler i kombinasjon med karmhylser for å stabilisere dørkonstruksjonen. Dette er avhengig av fasadetype, veggkonstruksjon, plassering osv.



Adjufix

TRE:

Bruk en 8 x 64 mm festeskruer, som egner seg for tyngre montering (gjelder ikke montering av sidelys/overlys og dør se side 49).

BETONG OG MASSIVTEGL:

Velg om du foretrekker å arbeide med 8 x 60 mm festeskruer eller nylonplugg eller festeskruer (betongskruer 50 mm).

LETTBETONG, HULTEGL OG LECA:

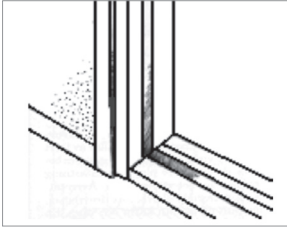
Velg om du foretrekker å arbeide med 8 x 120 mm festeskruer eller nylonplugg eller festeskruer (betongskruer 110 mm). Begge alternativene egner seg. Ved montering i hultegl og Leca skal festet kompletteres med Adjufix trykkfordelingsbrikke.

PLATELEKTER:

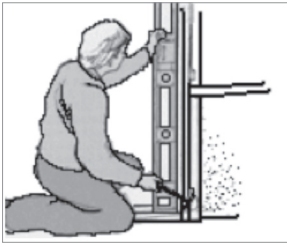
Selvborende skruer 32 x 4,8 mm for plater mellom 1 og 2,5 mm tykkelse.

KILER (A+B):

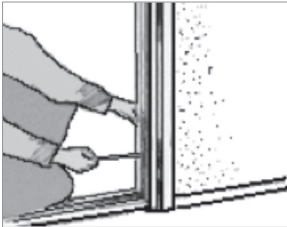
Kiler må være av et dimensjonsstabilt og holdbart materiale som eik, bøk eller lignende. Kilene må ikke holde på fuktighet. Kilene må plasseres slik at de ikke bryter den kontinuerlige dampspærren mellom dørnkarm og vegg.



3. Begynn med å forberede for terskelen. Sjekk om underlaget er i vater. Jevn ut med hardt tremateriale eller liknende ved behov. Terskelen må ikke settes direkte mot betong. Hvis underlaget er betong, må det legges en fuktsperre under terskelen, f.eks. tjærepapp. Ta ut dørbladet og løft karmen på plass. Sjekk igjen om terskelen er i vater. Skru ut karmhyslene mot underlaget/veggen



4. Mål med et langt vater (minst 1,8 meter) om hengselsiden er i lodd. Sjekk også med vateret om karmen heller ut- eller innover. Juster med karmhyslene hvis nødvendig. Husk at et avvik på 2 mm i den ene enden kan vokse til et par centimeter i den andre enden, så være nøye med å vatre karm og terskel.



VIKTIG! Gjelder alle produkter som kan åpnes. Legg alltid kiler / klosser bak hvert låsested/punkt i døren (B), og juster an tallet etter type lås og dørtype. Det kompliserer innbrudd og hindrer vridning av rammen. Et låsepunkt er et punkt hvor sluttstykket i karmen holder døren i lukket stilling.



5. Når hengselsiden sitter rett og terskelen er i vater, festes hengselsiden ved å skru fast karmen i over- og underkant med dertil egnede skruer. Se "feste av karm".

6. Juster eventuelt midten av hengselsiden ved hjelp av karmhyslene. Fest karmsiden ved å skru fast karmen med egnede skruer. Se "feste av karm"

7. Mål med et langt vater (minst 1,8 meter) om låssiden er i lodd. Mål også med vateret om låssiden heller utover eller innover. Juster med karmhylsene hvis nødvendig. Sjekk mot hengselsiden om begge karmene er eksakt like loddrette. Når karmen sitter fullstendig rett, festes den på samme måte som hengselsiden. Se punkt 5 og 6.



8. Mål diagonalen f.eks. ved hjelp av to treribber. De to diagonalene skal være eksakt like lange. Juster med karmhylsene og skruene hvis nødvendig.



9. Sjekk karmfalsmålet ovenfra og nedover. Juster med karmhylsene og skruene hvis nødvendig. Hvis du må justere, skal punkt 8 gjøres om igjen.

10. Før du henger opp bladet, må du fjerne transport-sikringen, som sitter i bunnen på låssiden av dørbladet. Heng opp dørbladet og se til at sprekken mellom dørblad og karm er jevn rundt hele. Juster med hengslene hvis nødvendig. Se "justering av beslag". Tetningspakninger på utsiden skal monteres samtidig med klinke og sylinder.



11. Når det gjelder pardører, kan det være nødvendig med ekstra fastgjøring av karmen i overdelen. I pardørsterskler finnes det et justerbart sluttstykke der man kan justere hvilket stengningstrykk man vil ha på den passive døren. Dette kan også justeres hvis man synes det oppstår vibrasjoner når hoveddøren stenges. Bruk en 14 mm sekskantnøkkel som justeringsverktøy. Husk også å innjustere begge dørene korrekt sidelengs slik at låsen fungerer slik den er tenkt.



12. Døren må gå fritt i karmen – ellers må den justeres! Dessuten må ikke dørbladene i en pardør gå imot hverandre.

Obs! Hvis dørene skal dekkes med plast ved fasadepussing, må det ikke brukes tape av typen fasadetape. Bruke en maskeringstape med lav klebeevne, og fjern den straks etter at arbeidet er gjort.

13. Fuging/isolasjon mellom karm og vegg

Monteringsfugen mellom karm og vegg skal ha samme egenskaper som veggen og bør derfor bygges opp etter de samme grunnprinsippene. Disse prinsippene er basert på det man kaller totrinnstetning, som innebærer regntetning på utsiden og vindtetning innenfor i hvert sitt sjikt. Monteringsfugen må dessuten være varmeisolert for å minske varmetapet og beskytte mot kondens.

I terskelen finnes det et spor som er tilpasset for en liten metallplate. Klipsen som sitter i terskelen sørger for at metallplaten holdes på plass når den settes inn. Den ferdige monteringsfugen mellom karm og vegg skal gi:

- Regn- og vindbeskyttelse, ventilasjon og drenering ved utsiden.
- Varmeisolerings og luftlydisolering ved den sentrale delen av fugen.
- Lufttetthet, damptetthet og luftlydtetthet ved romsiden av fugen (også branntetthet når det gjelder brannvinduer).

Bruk en isolasjon som ikke tar opp fukt. Isolasjonsmaterialet trykkes løst inn i fugen fra innsiden. Ikke trykk så hardt at karmdelene bøyer seg innover. Vi anbefaler ikke sprøyteisolerings, polyuretanskum fordi det presser hardt mot dørkarmen slik at karmdelene bøyer seg.

Utfør fugging/isolering etter totrinnsmetoden. Det er svært viktig at monteringsfugen utføres med stor nøyaktighet slik at man unngår hull eller sprekker. Selv den minste luftlekkasje reduserer varme- og lydisolasjonen betydelig.

Når dekklist blir montert ved monteringen av side- og overlys, må skure- eller spiker hullet dekkes med maling eller tetningsmiddel for å hindre at vann og fuktighet å trenge inn i dekklisten

MERK! Monter sylindren (hvis den ikke allerede er montert) og håndtaket umiddelbart etter at døren er satt inn i veggen. Hvis ikke kan vann trenge inn og ødelegge dørkonstruksjonen.

Totrinnetting

1. Regntetting

Ytterst i fugen plasseres det en regntetting, f.eks. fôring. Fest aldri fôringen i karmen, siden dette kan skade den.

2. Trykkutjevneende hulrom

Innenfor regntettingen er det et hulrom som står i forbindelse med uteluften og fungerer som et trykkutjevneende hulrom.

3. Varmeisolasjonsmateriale

Målene til døråpningen i veggen skal være som dørkarmens ytre mål (dørens eksakte mål) pluss 10 til 20 mm i høyde og bredde. Fugen som skal fylles med isolasjon bør ikke være større enn 5–10 mm på hver side. Innenfor det trykkutjevneende hulrommet legges det varmeisolerende mineralull. Bruk en flat gjenstand, f.eks. en vinkelhake eller liknende. Ikke pakk isolasjonsmaterialet så hardt at karmen bøyer seg. Isolering av ytterdører med brannklasse og lydklasse gjøres med steinullremser.

4. Bunnfyllingslist

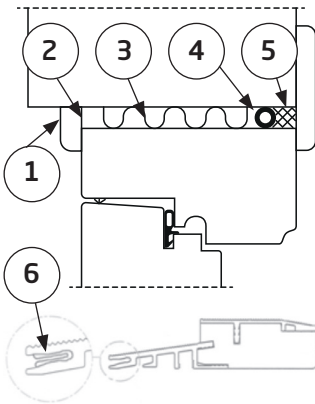
Lengst inn mot innerveggsiden legges det en vindtett fuge, f.eks. en bunnfyllingslist i EPDM-gummi.

5. Diffusjonstett fugemasse

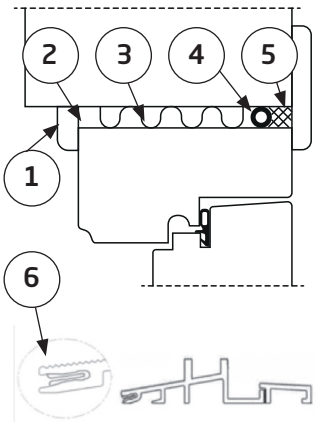
Det er viktig at diffusjonssperren er tett og elastisk og har høy klebeevne både mot veggmaterialet og karmen. Dessuten må fugemassen beholde egenskapene sine i temperaturintervallet - 20 til + 50°. Fugestrengen skal ligge i samme plan rundt hele karmen og sprøytes mot bunnfyllingslisten.

6. Monter en metallplate 0,7 mm i det tilpassede sporet i framkant av terskelen. I terskelen sitter det klips som griper om platen slik at den sitter på plass. Det skal også brukes fugemasse til å feste metallplaten på plass permanent og vanntett.

Utåtslående



Inåtslående



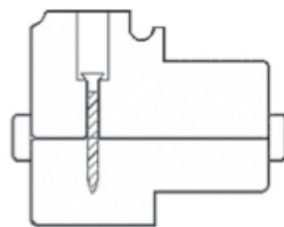
OBS! LYDISOLERENDE DØRER - VÆR EKSTRA NØYE!

Når du monterer lydisolerende dører er det spesielt viktig at fugen utføres med stor nøyaktighet. Det må ikke forekomme f.eks. små hull eller sprekker. Den minste luftlekkasje kan nedsette den totale lydreduksjonen betydelig.

Montering overlys og sidelys

Overlys og sidelys har ikke borehull for karmskruer. Sidelysene kan monteres ved hjelp av borehullene i dørkarmen, men merk at lengden av karmskruen må tilpasses slik at ikke glasset kan ta skade. Alternativt kan man bore i den indre, tykkere delen av dørkarmen som vist på bildet, og feste dør og sidelys sammen med vanlig treskrue. På overlys skal denne metoden brukes. For feste i vegg etterpå skal man bore for karmskrue eller karmhylse av typen Adjufix i den tykkere delen av sidelys-/overlyskarmen.

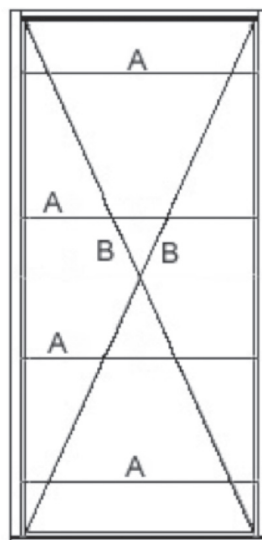
Dørkarm



Sidelys

Denne døren har lås med hakereile

I ulåst stilling fører konstruksjonen av hakereilen til at låskassen i dørbladet kobles sammen med sluttstykket i karmen. Dermed kan ikke døren og karmen bendes fra hverandre. Ved montering av karm er det viktig at karmen monteres riktig. Kontroller målene med tegningen til venstre før du henger opp dørbladet.



M 10-21 og 10-20 =
920 mm

M 9-21 og 9-20 =
820 mm

M 13-21 = 1220 mm

M 14-21 = 1320 mm

M 15-21 = 1420 mm

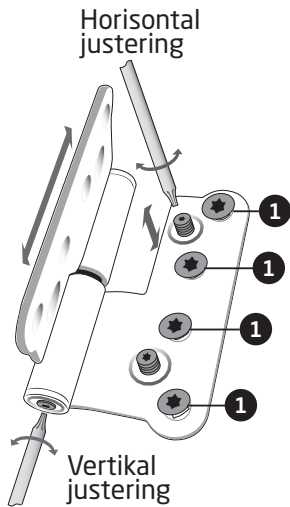
M 17-21 = 1620 mm

A= Falsmålene på karmen skal være like mellom de fire festepunktene.

B= Diagonalmålene skal være like.

OBS!

Ved montering av dørbildet skal bladet justeres for å oppnå lettmanøvrert låsing og en sikker dør. Dørbladet er justert fra fabrikken, men kan trenge finjustering der den skal inn. Se nedenfor hvordan man justerer dørbildet ved hjelp av hengslene. Det er veldig viktig at døren henger riktig i karmen, ellers kan man oppleve at låskassen blir treg. Sjekk målene før du begynner å justere hengslene. Målene mellom dørblad og karmsidene bør være ca. 2,5 mm. Målet mellom overstykket og overkanten av dørbildet bør være ca. 2 mm.



Etterjustering av justerbare hengsler

Når rammen er riktig installert, kan små justeringer gjøres ved å stramme eller løsne skruer med Torx-verktøy (TX20).

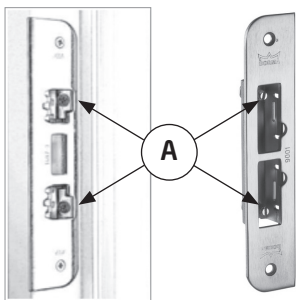
Horizontal justering

For horisontal justering av hengslene må hengselskruene løsnes litt (nr 1). Justeringer bør gjøres slik at vekten fordeles likt mellom alle hengslene.

Merk: Husk å stramme skruene når justeringen er gjort!

Vertikal justering

Bruk skruene i bunnen av hengslene.



Assa

Dorma

Sluttstykke

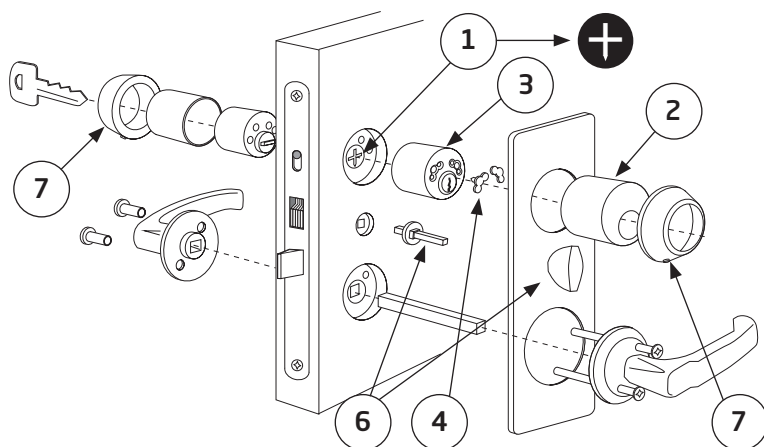
Ved justering av sluttstykket brukes en skrutrekker. Alle dørene justeres med justeringsbeslag (A). Hvis stengetrykket er for lavt, må sluttstykket justeres.

Sylindre og tilbehør til type ASSA 2002, MPL 410/2002 (tilvalg)

1. Sjekk at pilene i låskassen peker nedover på begge sider, ellers vil ikke låsen fungere.
2. Ta bort dekorhylsen på sylindren på innsiden ved å trykke inn sperrestiften.
3. Monter fast sylindrene fra innsiden med fire skruer. OBS! Dekorhylsen på sylindren på utsiden skal være på ved monteringen, og tetningspakningen skal også føres på utvendig.

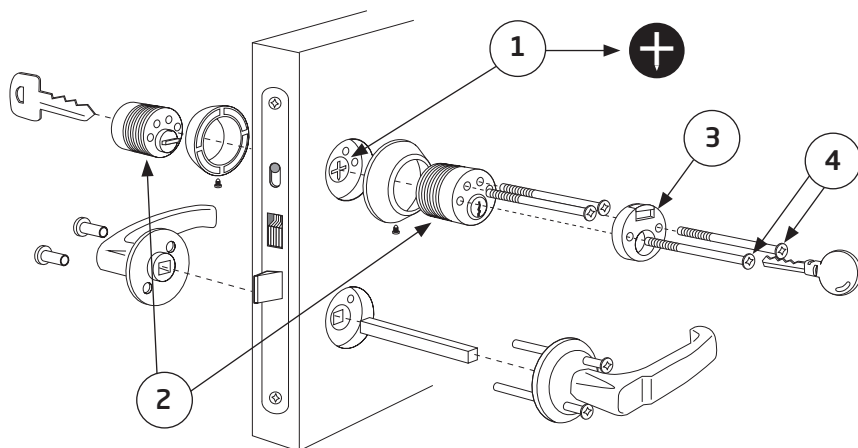
OBS! Hvis døren er så tykk at avstanden mellom dørkanten og sentrum av låsen er mer enn 27mm, skal man bruke forlengingsdel og tilpasset skruer. Dimensjonstabell for lås nedenfor.

4. Blokker skruene ved å montere proppene. Vri nøkkelen først til «klokka 10» og trykk inn en propp i utskjæringen mellom skruene på den høyre siden av sylindren. Vri så nøkkelen til «klokka 2» for å montere proppen på venstre side.
5. Skyv på dekorhylsen på innsiden (2) inntil den smekker på plass.
6. Sett vridermedbringeren og vriderskiltet på plass med vrideren loddrett.
7. Sylinderringene på ut- og innsiden skyves på og festes med tilhørende skruer.
8. Ved montering av klinke, monteres tetningspakningen på utsiden.

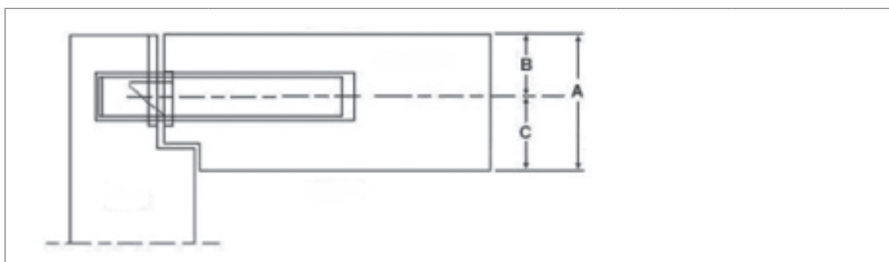


Sylindre til type ASSA 410, FIX 2025, Dorma 9195.

1. Skru sylinderringene på sylindere.
2. Legg tetningspakningen for utsiden for sylinderringen på plass.
3. Monter utvendig og innvendig sylindere på plass. Gjennomborret sylindere på innsiden. Ved tykke dører må sylindereforlenger benyttes. Merk at låsens sylinderefallrør (hvor sylindere går inn i låsekassen) stilles som vist på etiketten på låsen (1).
4. Etter at sylindere (2) er festet med skruer (de to korteste) i de to skruerullene mot midten, skrus sylinderringene inntil dørbladet og festes med settskruer.
5. Knappsperreren (3) monteres på innvendig sylindere med de to lengste skruene. Forsikre om at sylindere på utsiden og innsiden fungerer, og at knappnøkkel sperrer av knappsperreren. Knappnøkkel frigjøres ved å dra i den svarte plast sperreren. Sylindere-skrueene dekkes med skivene (4) som presses inn i hullene over skruene. **NB! Test sylindere funksjon før plugging.**
6. **NB! Knapp må bli vridd minst en halv omdreining til etter at reile er frigjort. Om ikke kan kiling oppstå.**
7. Ved montering av klinge monteres tetningspakningen på utsiden.



Dimensjonstabell for lås og tilbehør

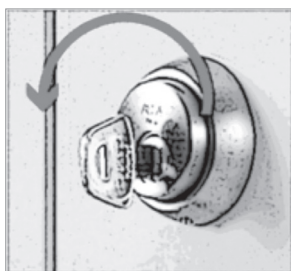


Artikkel	Lås	Utåtslående			Inåtslående		
		A	B	C	A	B	C
CYD (59mm)	ASSA 410, Dorma 9195 , ASSA 2002	59	26	33	59	33	26
CYD (59mm)	Fix 2025/2000, MPL 410/2002	59	23	36	59	36	23
CYD/KYD (69mm)	ASSA 410, Dorma 9195 , ASSA 2002	69	26	43	69	43	26
CYD/KYD (69mm)	Fix 2025/2000, MPL 410/2002	69	23	46	69	46	23

Bruksanvisning for flerpunktslås ASSA Con- nect MPL (multipoint lock):

ASSA Connect MPL er en serie låser utviklet for ytterligere å forbedre dørens sikkerhet. Dette oppnås ved at døren får flere låsepunkter.

Vrideren er nå blokkert og låsen forreilet. På ASSA Connect MPL brukes dørvrideren for å bevege alle låsepunkter. Ved låsing med ASSA Connect MPL blokkeres dørvrideren.



Advarsel!

Ikke bruk makt ved forreiling. Ved overdreven bruk av makt er det risiko for at låsen tar skade.

FOR Å LÅSE OPP

Nøkkelen eller knappen vrir tilbake for å oppheve forreilingen. Deretter åpnes døren ved å trykke ned vrideren.

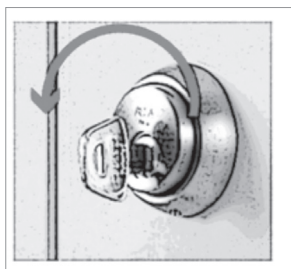
1. Vri nøkkelen eller knappen til du merker ett klikk.
2. Døren kan nå åpnes.



FOR Å LÅSE

Først løftes dørvrideren opp for å bevege alle låsepunkter. Deretter forreiles låsen ved en lett vridning av nøkkelen eller knappen.

1. Løft dørvrideren rett opp til det stopper.
2. Vri nøkkelen eller knappen til du merker et klikk.



Råd og tips

Døren virker skjev eller trekker.

Sjekk med et langt vater (minst 1,8 meter) fra innsiden at karmsidene er parallelle. Mål opp diagonal- og falsmålene etter monteringsinstruks, juster karmen og/eller dørbladet med hengslene, alternativt karmhylsene i henhold til instruksjonene. Sjekk også stengetrykket, juster ved behov.

Døren tar i karmen.

Mål opp diagonal- og falsmålene etter monteringsinstruksjonene, juster karmen og/eller hengslene i henhold til monteringsinstruksjonene.

Dørbladene i pardøren tar i hverandre.

Mål opp lodd-, diagonal- og falsmålene etter monteringsinstruksjonene, juster karmen og/eller hengslene i henhold til monteringsinstruksjonene.

Sprekkene mellom karm og dørblad varierer.

Hvis sprekken har forskjellig bredde fra hengselsiden til låssiden, må hengslene justeres.

Blærer i toppforseglingen (tetning rundt glass og glasslist).

Kan inntreffe normalt, reparer med silikon. Hvis døren skal overflatebehandles, må silikonene legges på etter behandlingen.

Flekker som kan komme av silikon.

Flekkene fjernes best med sitronsyre og deretter behandle stedet med voks eller litt pussemiddel for glassruter.

Døren er blek, matt, skjoldete eller farger av.

Behandle døren med silikonfritt rensemiddel, bruk flytende rensemiddel for metall-lakk (bilpleieprodukt). Etterbehandle med flytende bilvoks (uten slipemiddel eller silikon).

Thank you for choosing NorDan.

Please read through the following instructions before installing your new NorDan product.

Please ensure this manual is readily available for persons installing the product and the home owner/property manager.

You will find a label on the top edge of the door leaf, which includes information regarding the door, such as order number and year and week of manufacture. On fire doors in class EI30, the label is on hinge side. This information is important if you contact NorDan. On soundresistant with firerestiant EI30 (69mm) you will find the label in the bottom of the door leaf.

Note: Along with your door you should have received this Owner's Manual, plastic wall plugs for pre-drilling the frame, and washers for cylinders and door handles.

Contents

Receipt of consignment.....	56
Damage during transport.....	56
Storage.....	57
During the construction period	57
Recycling products.....	57
Maintenance instructions painted products (cyd, kyd, csl, fanlight).....	58
Maintenance of door fittings (lock, hinge, cylinder, letterplate and handle).....	60
Maintenance of thresholds.....	61
Maintenance of stainless decor parts	62
Maintenance of letterplate.....	62
Removal of spots and discolorations.....	62
Terms of warranty for doors, side- and fanlights (cyd, kyd, csl).....	63
Complaints general	64
U-value, classification, quality and environment.....	66
It is very important that the door is fixed correctly	67
Two-stage sealing Process	73
Fixing fanlights and sidelights.....	74
This door is equipped with a three point espagnolette or dead bolt.....	75
Hinges and striking plate.....	76
Fixing instruction for cylinder and accessories to espagnolette FIX 2025	77
Cylinders and fittings for type ASSA 410/8765, Dorma 9195.....	78
Dimensions table for locks and accessories	79
User instructions for multi pointlock ASSA connect MPL.....	80
Tips and advice.....	81

Receipt of consignment

- Damage during transport and items missing from the consignment must be immediately reported to the transport company and noted on consignment note.
- You must notify us of any visible damage before installation and any hidden damage which is discovered when removing the packaging, however at the latest 7 days after receipt of delivery. Carefully inspect surfaces that are not visible such as grooves and edges on door leaves.

Damage during transport

- Damage to items during transport must be reported to the transport company's claims department strictly within 7 working days.
- In the event of any visible damage to the goods the driver must indicate on consignment note.
- Damage to items during transport must also be reported to Customer Services at NorDan UK see **www.nordan.co.uk**.

Extract from ABM 07:§18 (Swedish industry term)

A Delivery Note shall accompany the product.

When the goods are handed over to the purchaser, check the consignment against the delivery note and inspect the consignment for visible external damage. When the goods are unpacked, or in any event prior to installation of the goods, the receipt inspection shall be carried out with the care appropriate for the character of the purchase and goods. Where the goods are delivered for use in a project, for which a final inspection or some other form of hand-over will be carried out, after unpacking but before installation the purchaser shall inspect the goods for any visible damage. Inspection is completed by the final inspection or other approval of the purchaser's building project

Storage

- If stored before installation, the product shall be placed either with the hinges turned downwards or standing with the threshold downwards, in a dry and well ventilated place.
- Protect well against rain and moisture.
- Door fittings etc that were delivered separately shall be stored indoors.
- If part of the consignment is defective and the defect can be attributed to damage caused by moisture, unless proven otherwise the defect shall be considered to have been caused by the conditions in the place of storage and the supplier is then not liable for damages.

During the construction period

- The products should not be exposed to paint, plaster, mortar, cement slurry or other corrosive materials.
- The plastic bag delivered on the door leaf is a transport protection and should be removed immediately after installation.
- Glazed products must be protected especially carefully when working with an angle grinder or welding equipment near the product.

Remember that plastic and tape used to protect the product can damage the finish. Plastic and/or tape may discolour the product's finish. Plastic and/or tape can also stick to painted surfaces so that the paint is removed when detaching the plastic and/or tape. Use masking tape that is specifically designed for the purpose and remove immediately after painting

Recycling products

After detaching the door from the wall you can re-use or recycle the material. NorDan is committed to long-term environmental sustainability and we recommend that all materials that are not to be re-used are taken to a recycling station. Contact your local council for information about recycling in your area.

All products in our range have a unique construction. Contact NorDan if you require instructions for disassembling them.

Maintenance instructions painted products (CYD, KYD CSL, fanlight)

ON DELIVERY:

All painted products are factory painted with a primer and topcoat.

MAINTENANCE & CARE

Clean painted surfaces with lukewarm water and soap at least twice a year depending on how exposed the surface is to sun, rain and wind. **A painted product should also be treated with a liquid car wax at least twice a year, and use a cleaner if the surface is weather exposed** in connection with the cleaning. If there are any signs of mould, use a cleaning agent that removes mould spores but does not scratch or dissolve the surface. Do not use paint strippers, steel wool or similar for this reason. Doors must regularly be checked for cracks and damage to the varnish. Any cracks or damage must be repaired immediately to prevent moisture from penetrating construction. Be sure to check glass and decorative strips on the door. Paint is available from your nearest paint supplier. Recommend product called Dulux Ultimate Woodstain Opaque with gloss 50 for this purpose.

NB! Doors painted in colours other than white must be maintained more carefully due to bleaching in direct sunlight.

Take care not to apply paint or oil to the silicon seal between the door and frame. This would impair the sealing function and elasticity of the material.

NB! Don't forget to treat the top and bottom of the door leaf as well.

Wood is a living material and the colour and grain structure may vary between different external storage doors. Colour can be effected due to sun, rain and wind. This does not affect the tightness or operation of the door and does not entitle the purchaser to compensation or to return the door. Because of this it is important to treat the door regularly with an additional protective surface coat.

GLAZED PRODUCTS:

It is important to carry out regular tests of the tightness between the glass and glass seal. If the join loosens on the outside apply a silicon seal on the top seal/join. If the movement is unusually great due to the product being used in an exposed position pockets and looseness may occur in the external bottom join. This can be repaired by applying a new top seal (silicon seal).

NorDan warranty does not apply to damage caused by deficient or insufficient surface coating or poor maintenance.

NB! Do not use façade tape when covering doors with plastic during façade cleaning. Use masking tape with low adhesive strength and remove immediately when the work is completed.

NB! The door must move freely in its frame - otherwise continue to make adjustments! The door leaves in double doors must not touch each other either.

NB! The surface of the installed doors will be affected by the degree of exposure to the elements, for example if the door is in a north facing position or a carport. Different doors in the same property may therefore need to be maintained at different intervals.

NB! All door fittings included with the product have been surface-treated and should not be painted. This would impair their function. However, they should be maintained acc. to our maintenance instructions.

Maintenance of door fittings (lock, hinge, cylinder, letterplate and handle)

To function well, door fittings must be looked after, just like other technical equipment. You should therefore inspect them from time to time. Here are some tips on how to extend the life of your door and door fittings.

MECHANICAL LOCKS:

Lubricating twice a year is recommended. Both sides of the bolts are equally important. Use lubrication with good adhesive strength, for example Vaseline-type lubrication.

STRIKE PLATE:

Lubricate the surface area between bolt and strike plate at least twice a year to ensure smooth and uninterrupted operation. Use Vaseline-type lubrication and wipe off any excess.

HINGES:

Maintenance requirements will vary depending on frequency of use, load and environment. However, it is important to check function and lubricate at least once a year. When the hinges are in use they acquire a black coating of dust. This is best prevented by regular maintenance and lubrication. Use lubrication with good adhesive strength.

CYLINDER:

Use a special lock cleaner that dissolves dirt, de-ices the cylinder and prevents ice from forming in the cylinder. For smooth and longer-lasting operation finish off by lubricating the cylinder with lock spray.

When you perform the annual operational check, it is important also to check that screws for the lock case, door fittings, handles and strike plates are tight.

HANDLE:

Check the screws and set screws so they are tight. Surfaces shall be washed / cleaned with water and soap.

LETTERPLATE:

To maintain the high quality finish it's advised this product is wiped over with a clean cloth and warm water with a mild detergent on a monthly routine basis. In addition moving parts should also be lightly lubricated twice a year. Additional care must be taken on construction sites to ensure that toxic elements like paint, mortar or cement splashes are deposited on hardware.

NB! Do not apply paint or oil to the silicon seal between the door and frame. This would impair the sealing function and elasticity of the materials.

NB! All door fittings included with the product have been surface-treated and should not be painted. This would impair their function. However, they should be maintained according to our maintenance instructions.

Maintenance of thresholds

The aluminium layer has a powder lacquer or anodised outer coating providing a durable highly corrosion-resistant finish. The material is virtually maintenance free. The only maintenance required is keeping the surface clean.

- The surface must be kept clean. Use water and an appropriate cleaning agent.
- A tip is to use a car wax to wax and polish the surface. This provides water-resistant protection that makes it easier to keep the surface clean.

Maintenance of stainless decor parts

Wash any stainless decorative parts with clean water a few times a year to prevent discoloration or rust. Stainless steel may discolor or rust when exposed to an aggressive environment, such as polluted air, salt spray, residual chlorine cleaners and road salt.

Maintenance of letterplate

To maintain the letterplate, wipe over with a clean cloth and warm water with a mild detergent on a monthly routine bases. In addition moving parts should also be lightly lubricated twice a year.

Removal of spots and discolorations

If the stainless steel decorative part with stains or discolorations cannot be removed with normal washing, the following cleaning methods are recommended:

- **Fingerprint** - Wash with spirits, paint thinner or acetone, then rinse with water and dry.
- **More stubborn stains and discolorations** - Wash with a mild abrasive detergent type of powder, rub in any visible surface structure direction, rinse with water and dry.
- **Heavy stains** - Rub with scotch-brite. Note. If there is a visible surface structure direction be sure to rub only in that direction. Rinse with water and dry.
- **Corrosion** - Wet the surface with oxalic acid solution leave for 15-20 minutes. Do NOT let the solution run onto the paintwork as this leave marks. Rinse with cold water and dry. If necessary, repeat the washing with a mild abrasive detergent powder as above.

NOTE! Be careful that painted surfaces around stainless decorative parts are not harmed by maintenance.

Product warranty

External doors, side- and top lights (CYD, KYD, CSL)

NorDan grants warranty for external doors, side- and top lights.

- **3-year warranty for manufacturing defects**
 - Warranty applies for the materials in the products, including ironmongery and mechanical lock systems supplied.
- **3-year warranty for paint**
 - Warranty does not apply to damage arising from deficient or insufficient surface coating carried out as part of the maintenance instructions are not followed.
 - Warranty does not apply for fade resistance to other colours than white
- **10-year design warranty, in accordance with EN 12219**
 - Warranty applies to door leaf not exceeding a bow of 4 mm on the vertical plane.
- **10-year warranty for glass**
 - Warranty applies for condensation between insulation glass.
- **1-year warranty on door hardware**
 - Warranty applies to letter plate, door viewer, cylinder and handles.

Warranty conditions

- Warranty does not apply for incorrect assembling or installation, lack of maintenance, improper maintenance, negligence, abnormal usage or other that can be related to the buyer. The buyer is obliged to follow and document the prescribed maintenance instructions in the Owner's manual for external door sets.
- Visible butyl may occur when the insulation glass is exposed to the following parameters in combination with each other:
 - > The shape and size of the insulation glass
 - > Temperature load and difference between hot and cold
 - > Wind loads
 - > Amount of butyl appliedThese parameters and aging effects may over time lead to varying degrees of butyl appearance. The performance and function of the insulation glass are not affected by these parameters and are therefore considered not as a product defect and is not covered by our warranty.
- Warranty applies provided the product is assembled in room with constant heating, minimum 18°, such as ground-level housing (detached) and housing above ground floor up to 8th floor. For housing above ground floor, product should not be exposed to heavy rain, according to SIS-TR13:2007. Warranty does not apply when product installed in an environment that is different from a normal residential environment, such as unheated garage, unheated storage room, boathouse or cellar, with high moisture content or in places where the environment might damage the door.
- Warranty does not apply if products exposed to abnormal loads exceeding documented performance (DoP), force majeure (flood, storm), subsidence, overload on electronic locks, external damages and other factors NorDan cannot influence.

- Warranty does not apply if product installed in a facade without any protective construction, such as an extension to the building, entrance roof added to an existing building, superstructure (for example balcony), an extending roof base and/or drip moulding of at least 100 mm directly above the product.
- Warranty apply to lock case, cylinder and handles supplied by NorDan, if fitted correctly according to installation instructions in Owner's manual or other supplied instructions.
- Warranty does not apply to scratches, particles of dirt, dirty streaks or similar, which are not visible from a distance of 3 m.
- Warranty does not apply doors painted black due to uptake of heat and UV bleaching. Black doors meaning doors with a colour or shade above NCS S8500-N and the following RAL colours: 8022, 9004, 9005, 9011, 9017.
- Warranty does not apply to a finish that has been applied by the purchaser. Touch up in the same colour supplied from NorDan is however important and is a part of the maintenance according to the Owner's manual for external doors.
- Wood is a living material and its colour and grain structure may vary between products, and may have or develop small cracks in the surface due to sun, rain and wind. This does not affect the tightness or operation of the door and is not covered by this warranty.
- Certain colours may have a different "look" or "feel" depending on the material they been painted on. This is called metameri and is not covered by this warranty.
- Warranty do not apply to glass which been treated by cutting, sanding or similar, or when covered by paint, posters, stickers or other similar, on entire or part of glass.
- Moisture on the inside can affect the stability and density of the door. This can be due to building moisture, lack of local exhaust drier or wet areas. Relative humidity more than 45% at 21°C. is not considered normal and should be evaluated. 20%-40% is normal. Warranty does not apply if too high moisture, i.e. more than 45%.
- In case of products not installed according to the instructions in Owner's handbook which could make it impossible or difficult to address the problem, the purchaser have to cover the costs related to dismantling and/or re-installing. This could be the case if sealing foam is used. Stains or damages on the product caused by sealing foam or similar, is not covered by the warranty.
- Any travel undertaken by NorDan due to a complaint where the cause of the fault is found to be an installation or something else beyond NorDan's control, will be charged the purchaser.
- Any complaints must be made on the special complaint form, which can be downloaded from NorDan website www.nordan.co.uk or requested from the distributor or from NorDan office.
- Warranty applies only if products been received, delivered, stored, installed and maintained in accordance with NorDan's instructions in the Owner's handbook.

Warranty commitment

- NorDan commitment include costs for reparations such as a product defect covered by the warranty as described above. NorDan is responsible for this for all incurred costs of materials and labor required to repair the defect. The error can be remedied by either repair of the existing product, replacement of faulty component or replacing the product.

- NorDan commitment include labor costs re-fitting the door linings and other components to the product supplied by NorDan. The commitment does not apply for costs for lifting devices or scaffolds, which could be necessary for reparation or replacement of product. NorDan is not liable for any costs that arise due to the purchaser's own installations, eg alarm, electronic locks, or changes to the original product.
- NorDan commitment only applies if the sealing rings for cylinder/handles supplied with the door and meant to prevent possible water leakage are fitted according to Owner's manual and instructions supplied with the door. Door swelling at lock and handle could be related to that the sealing rings not fitted directly when door installed at site.

Extract from ABM 07: § 19 (Swedish agreed industry terms relating to the purchase of building materials for commercial building activities)

The purchaser may not invoke defects in the goods unless he notifies the Seller in writing of the defect (complaint) within the time limits stated below. Any complaints due to defects that were discovered or should have been discovered when the goods were handed over to the purchaser shall be submitted within one week and before installation of the product. If it can be assumed that the defect arose during transport and the goods have been accepted according to a special consignment note the defect must also be notified to the shipper immediately. In other cases a defect must be notified within a reasonable time after it was, or should have been, discovered or the purchaser has become aware of it due to a complaint by someone else.

Extract from ABM 07: § 20 (Swedish agreed industry terms relating to the purchase of building materials for commercial building activities)

.....However, the Seller is not liable for damages caused by improper installation, lack of maintenance, improper care, and lack of care, improper use or anything else that might be attributable to the purchaser. The purchaser is obliged to fulfil and document agreed maintenance and care measures.

U-value

Door without glass: U-value = $<1.0W / m^2\text{°C}$.

Glazed door: U-value = $<1.4W / m^2\text{°C}$.

Sidelight: U-value = $<2.0W / m^2\text{°C}$.

Values based on EN 10077-1 and 2 and the programmes "Therm" and "Heat2.7" as well as estimates, measurement.

Quality and environment

ISO 9001 and ISO 14001

Classification of external doors (CYD, KYD)

Approved according to Swedish Standard for Windows & Doors (Svensk Fönster & Dörrkontroll) SS-EN_14351-1_2006+A2_2016

External door applications

Class	Room Climate	Examples of use	Type of door from NorDan
YD4	Room with constant heating, min. 18°C	Ground-level housing	CYD, KYD
YD5	Room with constant heating, min. 18°C	Door for flat, entrance via exterior corridors/balcony Flat entrance over ground level, <8 floors sheltered from rain.	CYD, KYD

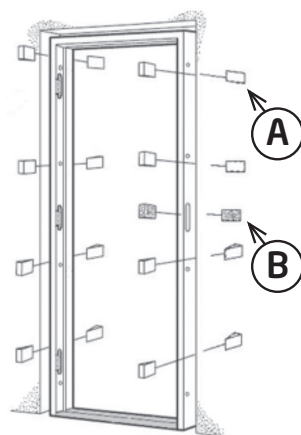
The warranty is valid for external door sets, when fitted in room with constant heating, according to the above table.



It is very important that the door is fixed correctly

In order for a door to work in the way it was designed to do and to avoid it becoming warped and draughty it must be mounted in the correct way. These instructions describe the main elements involved in mounting a door. The most important element is that you are careful and not in a hurry. When the mounting is done as a "rush job" you will inevitably get a problem with the door at some time in the future no matter how well built the door is.

Product to be fitted in keeping with normal trade practise i.e. in true alignment. Our installation instructions are based on technical guidance and advice, recognized in the industry and our recommendation is that these are complied with;
HusAMA 11 SS 817332, Doors and Windows - Frame fixings - Classification and selection of devices



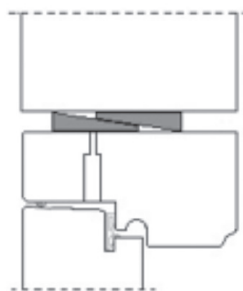
Fire, sound, security doors and standard doors with modular widths >M10

- Mounting according to instructions.

Additional: Always use extra wedges (B) close to striking plates (see example image).

1. If you have not checked the measurements beforehand do it now: the measured space in the wall will be the outer frame measurement (the exact measurement of the door) plus between 10 and 20 mm on the width and height.

2. All doorframes are pre-drilled 14/6mm to assist site fittings with appropriate screw fixings. Remember to choose a retaining screw that matches your wall, see below.





Adjufix

IN WOOD:

Drill hole for fixings screws spaced at 600mm centres max., and 300mm from each corner. Use screws, Adjufix or other adjustable fixings to securely fix the frame.

IN CONCRETE:

Drill hole as above. Fix the frame by screwing it in to pre-embedded blocks or strips of wood, or with expanding anchor fixings directly into the concrete. Frames which are installed with insulation material must be secured with minimum of 1,5 X 25mm steel plates. The steel plates must be hot-dip galvanized.

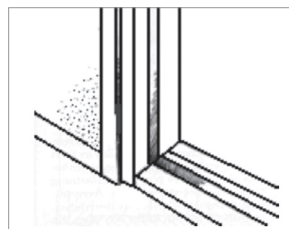
IN BRICKWORK, CONCRETE BLOCKWORK OR THE LIKE:

Drill hole as above. Fix the frame by screwing into wooden wedges driven into the joint between the bricks/ blocks, or into fibreboard placed in the joints, or with expanding anchors. Wedges and boards should have a width of 20mm less than the frame depth. Boards must not be embedded in mortar.

WEDGES (A+B):

Wedge must be a hard and dimensionally stable material, such as of oak, beech or other hardwood with good long-term hold property and are not holding water vapour. The wedges should have about 20mm less deep than the frame to the shell to create a continuous vapour barrier between frame and wall.

3. Begin by preparing the threshold. Use a spirit level to check that the foundation is level. If necessary level with a hard wooden material or similar. The threshold should not stand directly on concrete. If the foundation is concrete place some type of moisture barrier under the threshold (for example roofing felt). Take out the door leaf and lift the frame into place. Check that the threshold is level. Screw out the frame sockets against the foundations/walls.



4. Use a long spirit level (at least 1.8 metres) to verify that the hinged side of the door is vertical. Also use the spirit level to ensure that the frame does not lean inwards or outwards. If necessary adjust with the frame sockets. Bearing in mind that a 2 mm discrepancy in one end might be 20 mm at the other, it is essential to take care to check that the frame and threshold are aligned vertically.



IMPORTANT! Always attach wedges behind each lock point in the door (A, B). It complicates attempted burglary and prevents frame twisting. Wedge the sides of the frame at the top with temporary double wedges. Check with a long spirit level that the frame sides are plumb and square.



5. When the hinged side is straight and the threshold is level fasten the hinged side by tightly securing the top and bottom of the frame with screws designed for this purpose (see door frame fastening).



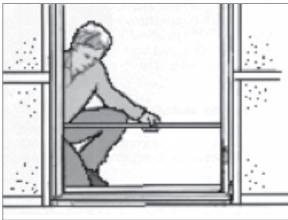
6. If necessary use the frame sockets to adjust the centre of the hinged side. Fasten the sides of the frame by securing the frame with screws designed for this purpose (see door frame fastening).



7. Use a long spirit level (at least 1.8 metres) to verify that the hinged side of the door is vertical. Also use the spirit to ensure that the lock side does not lean inwards or outwards. If necessary adjust with the frame sockets. Use the hinged side to check that both frames are lined up exactly. When the frame is absolutely straight secure it in the same way as the hinged side. See points 5 and 6.



8. Measure the diagonal by using, for example, two wooden bars. The two diagonals should be of exactly the same length. If necessary adjust by using the frame sockets and screws.



9. Check the distance between the sides of the frame from above and below. If necessary adjust with the frame sockets and screws. If an adjustment is made then point 8 must be repeated.

10. Before hanging the door leaf remove the transport fixing located on the bottom of the lock side of the door leaf. Hang the door leaf and check that the opening between the door leaf and frame is the same all the way round. If necessary adjust with the hinges. See adjustment of fittings.

Note: When installing handles and cylinder the plastic washers **MUST** be fitted on the outside.



11. For double doors the top section of the frame may need additional securing. The threshold of double doors has an adjustable strike plate that can be adjusted to provide the desired closing pressure for the passive door. This might also have to be adjusted if vibrations occur when closing the active door. Use a 14-mm Allen key for adjustments. In order for the lock to function properly make sure that both doors are correctly adjusted laterally.

12. The door must move freely in its frame – otherwise continue to make adjustments! The door leaves in double doors must not touch each other either.

Notice!

Do not use façade tape when covering doors with plastic during façade cleaning. Use masking tape with low adhesive strength and remove immediately when the work is completed.

13. Joining/caulking between frame and wall

The mounting join between frame and wall must have the same properties as the wall and should therefore be built using the same basic principles. These principles are based on a so-called two-stage sealing process, which involves waterproofing on the outside and draught sealing on the inside in separate layers. The mounting join must also be thermally insulated to minimise heat loss and to protect against condensation. The threshold has a groove designed for a tin plate. The clips in the threshold secure the tin plate during positioning. When completed the join between frame and wall shall provide:

- Protection against rain and wind, ventilation and drainage on the outside.
- Thermal insulation and air noise insulation through the centre of the join.
- Air-tightness, vapour proofing and air noise proofing through the room side of the join (including fireproofing with regard to fireproof windows).

Use a caulking material that does not absorb moisture. Press the caulking material gently into the join from the inside. Do not caulk so hard that the sides of the frame buckle inwards. We recommend that polyurethane spray foam is not used because it presses against the door frame and causes the sides to buckle.

Perform joining/caulking according to a two-stage sealing process. To avoid holes or cracks it is essential to perform the sealing accurately. Even the smallest air leakage can impair the heat and noise reduction considerably.

When assembling the cover strips between to the side and top light, screw or nail holes must be covered with paint or sealant to prevent water and moisture penetrating into the cover strip.

NOTE! Assemble cylinder and handle immediately after the door installation, otherwise water can penetrate through the recesses and destroy the door.

Two-stage sealing Process

1. Water proofing

Add water proofing, for example a waterproof lining, in the outermost part of the join. Never attach the lining to the frame as it can damage the frame.

2. Pressure equalising cavity

Leave a space behind the waterproof lining that remains in connection with the ambient air and can function as a pressure-equalising cavity.

3. Thermal insulation material

The measured space in the wall shall be the outer frame measurement (the exact measurement of the door) plus between 10 and 20 mm on the width and height. The joint to be filled should not be more than 5-10 mm wide on each side. Place thermal insulating mineral wool behind the pressure-equalizing cavity. Use a flat tool such as a set-square or something similar. Do not pack the caulking so hard that the frame buckles. Use mineral wool strips when caulking fire-rated and sound reducing entry doors.

4. Backer rod

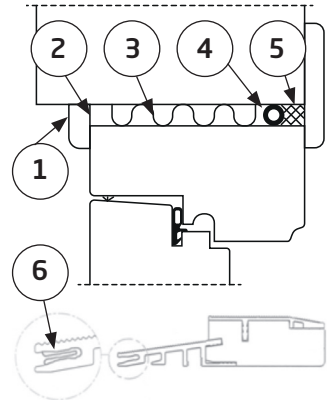
A wind-tight seal should be placed furthest in against the inner side of the wall, for example an EPDM rubber backer rod.

5. Diffusion-tight sealant

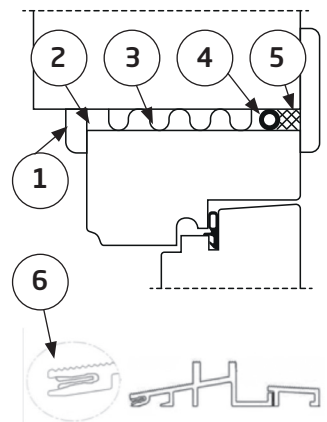
It is important that the diffusion block is both tight and elastic and has a high adhesive property against both the wall material and the frame. In addition the sealant must retain its properties in temperatures ranging from -20°C to 50°C. The sealant shall lie in the same orientation all the way around the frame and be squirted against the backer rod.

6. Position a tin plate 0,7 mm in the groove provided on the front edge of the threshold. Clips on the threshold

Outward opened



Inward opened

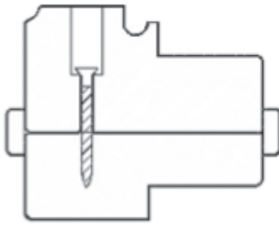


will secure the plate in place. A sealant may also be used to secure the tin plate in place in a permanent and watertight way.

NB! SOUNDPROOF DOORS - BE EXTRA CAREFUL!
When installing soundproof doors it is especially important that the seal is carefully made. Small holes and cracks must not appear. Even the smallest air leakage can significantly reduce the overall noise reduction.

Fixing fanlights and sidelights

Doorframe



Sidelight

Fanlights/sidelights do not contain pre-drilled holes for fixing. Sidelights can be fixed by using the pre-drilled holes in the door frame, but note that the length of the screw must be adjusted appropriately to avoid damaging the glass. Alternatively, as shown in the diagram, it is also possible to drill into the inner, thicker part of door frame and fasten door and sidelight together with a standard wood screw. Use this method for fanlights. For securing to the side of the wall drill into the thicker part of the sidelight/ fanlight and use screw or frame socket Adjufix type.

This door is equipped with a three point espagnolette or dead bolt.

To make sure that the door and the espagnolette/lock will operate properly it is important to assemble the door correctly. Before hanging the door leaf check that the measurements match those on the diagram [below]

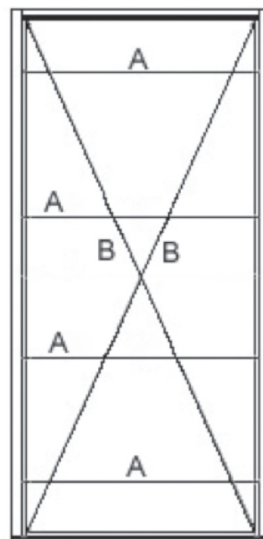
A= The horizontal measurement across the frame shall be identical at each of the four attachment points.

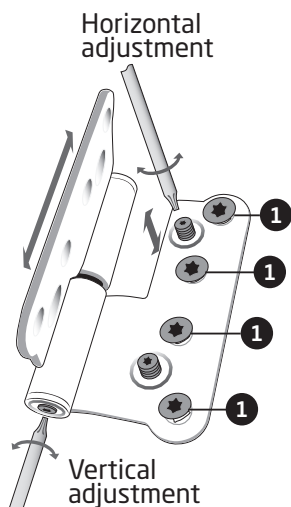
M 10-21 and 10-20 = 920 mm	M 14-21 = 1320 mm
M 9-21 and 9-20 = 820 mm	M 15-21 = 1420 mm
M 13 -21 = 1220 mm	M 17-21 = 1620 mm

B= Diagonal measurements shall be identical

NOTICE!

When mounting the door leaf it must be adjusted to achieve a smooth locking mechanism and secure door. The door leaf has been pre-adjusted at the factory but fine adjustments may need to be made in situ. See below for information on how the hinges are used to adjust a door leaf. It is very important that the door is hung correctly in the frame, as otherwise it may become jammed. Check all measurements before starting to adjust the hinges. The distance between the door leaf and the side of the frame should be approximately 2.5 mm. The distance between the lintel and the upper edge of the door leaf should be approximately 2 mm.





Adjustment of adjustable hinges

If the frame is correctly installed, tiny adjustments by tightening or loosening the screws with a Torx tool (TX20) can be made.

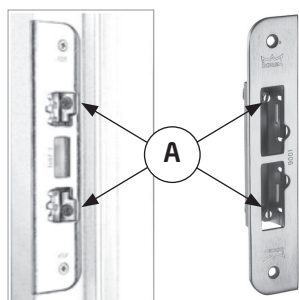
Horizontal adjustment

For horizontal adjustment of the hinges have hinge screws loosened a bit (No. 1). Adjustments should be made so that the burden is shared equally between all the hinges.

Note: Do not forget to tighten when adjustment is made!

Vertical adjustment

Use the screws at the bottom of the hinge to adjust.



Assa

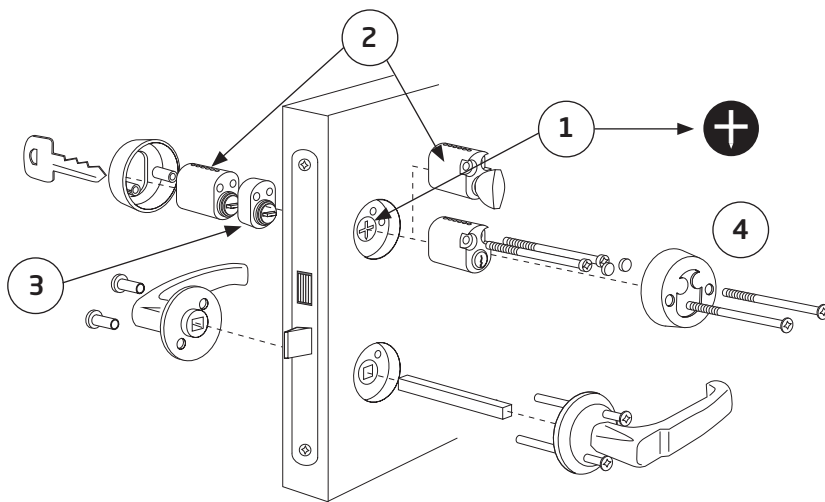
Dorma

Striking plate

Use a screwdriver when adjusting the strike plate. All doors are adjusted with the adjustable knock-out plate (A). Adjust the strike plate if the closing pressure is too low.

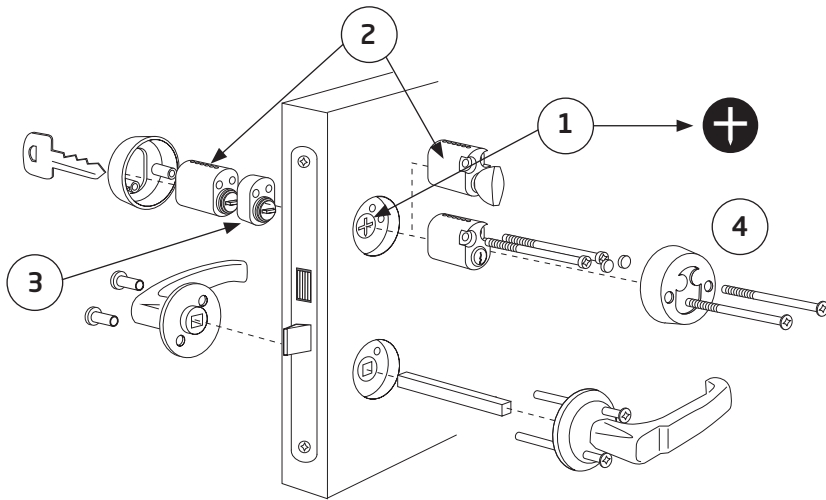
Fixing instruction for cylinder and accessories to espagnolette Fix 2025.

1. Check that the arrows in the lockcase point downwards otherwise lockcase won't work correctly.
2. Door with thumbturn: Screw the thumbturn-cylinder to the lockcase .
Door with double cylinder: Screw the cylinders to the lockcase.
3. On doors with leaf thickness (measured from the outside door leaf edge to the lockcase centre) over 36mm an extension piece is required. See Dimensions on schedule for locks and accessories.
4. Place the cylinder rings on the outside and inside in their respective places. Fix them with screws from the inside. The screws can be cut if necessary.

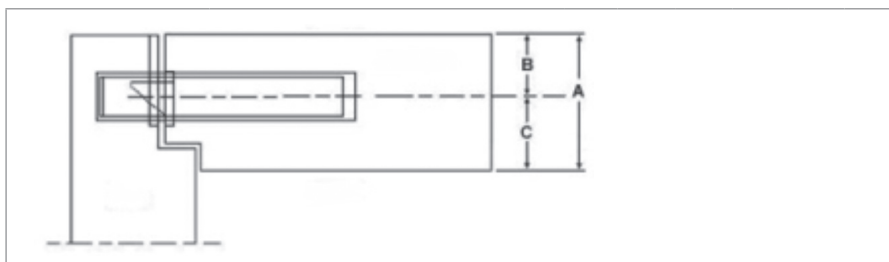


Cylinders and fittings for type ASSA 410/8765, Dorma 9195 (not included).

1. Ensure that the arrows in the lock casing are pointing downwards on both sides. The lock will not operate otherwise.
2. Secure the cylinder from the outside of the door and the handle plate from the inside. When the thickness of the door measured from the door frame to the centre of the lock exceeds 36 mm an extension must be used. A dimensions table for locks and accessories appears to the right.
3. Put the outside washer and cylinder ring and the inside handle in place.
4. Install the cylinder ring and handle. If the screw is too long cut off the excess plus app. 2 mm.
5. When the handle is installed install the washer on the outside.



Dimensions table for locks and accessories



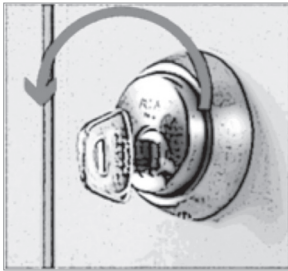
Article	Lock	Outward opened					
		A	B	C	A	B	C
CYD (59mm)	ASSA 410, Dorma 9195 , ASSA 2002,	59	26	33	59	33	26
CYD (59mm)	Fix 2025/2000, MPL 410/2002	59	23	36	59	36	23
CYD/KYD (69mm)	ASSA 410, Dorma 9195 , ASSA 2002	69	26	43	69	43	26
CYD/KYD (69mm)	Fix 2025/2000, MPL 410/2002	69	23	46	69	46	23

User instructions for multi pointlock ASSA connect MPL:

ASSA Connect MPL is a series of locks developed for improved security and door sealing.

This is achieved by the addition of two outer bolts to the existing central locking unit.

The bolts of the ASSA Connect MPL locking unit are pushed out by an upward turn of the lever handle. When locking the ASSA Connect MPL, the handle is blocked. This minimizes the risk for the latch to be retracted and ensures a correctly maintained pressure on the sealing strip.



**N.B! Do not use excessive force to lock.
Excessive force may damage the lock case.**

TO UNLOCK

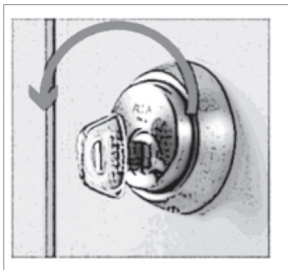
The key or the turn catch is turned backwards to unlock. Then the bolts are retracted by pressing the handle downwards.



1. Turn the key or turn catch backwards until it clicks.
2. Press the lever handle downwards to retract the bolts. The door can now be opened.

TO LOCK

First, the lever handle is lifted upwards to push out the bolts, then the key or the turn catch is turned to lock.



1. Lift the handle upwards until stop.
2. Turn the key or the turn catch until it clicks. The lever handle is now blocked and the lock latched. Continue turning the key in the same direction until it can be removed from the cylinder.

Tips and advice

The door appears lopsided or leaks.

Use a long spirit level (at least 1.8 metres) to check from the inside that the sides of frame are horizontally in line with each other. Measure the diagonal and horizontal distances across the frame according to the installation instructions and adjust the frame and/or door leaf with either the hinges or frame sockets according to the installation instructions. Also check the closing pressure and adjust if necessary.

The door catches in the frame.

Measure the diagonal and horizontal distances across the frame according to the installation instructions and adjust the frame and/or hinges according to the installation instructions.

The double doors catch on each other.

Measure the diagonal and horizontal distances across the frame according to the installation instructions and adjust the frame and/or hinges according to the installation instructions.

The gap between frame and door leaf varies.

If the gap varies from hinge side to lock side then the hinges need to be adjusted.

Air bubbles in the top seal (draught excluder around glass and glass strips).

May occur naturally. Improve with silicon. If the door requires a finish then apply the silicon after the finish has been applied.

Stains appear after using silicon.

Stains can be removed with citric acid (wax the door afterwards). Alternatively use a little cleaning agent on glass panes by the stain.

The door is bleached, dull, blotchy or the colour runs.

Treat the door with a silicon-free cleaning agent; use a liquid cleaner for metallic lacquer (such as a car-cleaning product). Then after-treat with a liquid car wax (without an abrasive grinding agent or silicon).

Underhållsdokumentation

Vedlikehold poster

Maintenance records

OrderNr. / OrdreNo. / OrderNo:

.....

Åtgärd / Oppløsning / Measure

Datum /Dato /Date:

.....
.....

Åtgärd / Oppløsning / Measure

Datum /Dato /Date:

.....
.....

Åtgärd / Oppløsning / Measure

Datum /Dato /Date:

.....
.....

Åtgärd / Oppløsning / Measure

Datum /Dato /Date:

.....
.....

Åtgärd / Oppløsning / Measure

Datum /Dato /Date:

<hr/> <hr/> <hr/>

Åtgärd / Oppløsning / Measure

Datum /Dato /Date:

<hr/> <hr/> <hr/>

Åtgärd / Oppløsning / Measure

Datum /Dato /Date:

<hr/> <hr/> <hr/>

Åtgärd / Oppløsning / Measure

Datum /Dato /Date:

<hr/> <hr/> <hr/>

Åtgärd / Oppløsning / Measure

Datum /Dato /Date:

<hr/> <hr/> <hr/>



NorDan AB
www.nordan.se

NorDan AS
www.nordan.no

NorDan UK Ltd
www.nordan.co.uk